



PRILOGA 1A

**PODATKI O
UDELEŽENCIH, GRADNJI
IN DOKUMENTACIJI**

INVESTITOR

| | |
|---------------------------------|---------------------|
| ime in priimek ali naziv družbe | Občina Luče |
| naslov ali sedež družbe | Luče 106, 3334 Luče |
| davčna številka | obcina@luce.si |
| elektronski naslov | 92082386 |
| telefonska številka | župan Ciril Rosc |

OSNOVNI PODATKI O GRADNJI

naziv gradnje Izgradnja MKČN Luče

kratak opis gradnje

Predmet tega projekta je izgradnja male komunalne čistilne naprave (MKČN) in infrastrukture potrebne za delovanje le te. Te so:
- Kanalizacija (dotok na MKČN in iztok iz MKČN)
- Vodovod (prikluček na grablje in upravni objekt)
- NN prikluček (elektro napajanje MKČN)

vrste gradnje novogradnja - novozgrajen objekt

DOKUMENTACIJA

vrsta dokumentacije DGD (projektna dokumentacija za pridobivanje mnenj in gradbenega dovoljenja)
 sprememba dokumentacije

PODATKI O PROJEKTI DOKUMENTACIJI

številka projekta 561-KA/2019
datum izdelave April 2019

PODATKI O PROJEKTANTU

projektant (naziv družbe) Komunalno podjetje Velenje, d.o.o.
sedež družbe Koroška cesta 37 b, 3320 Velenje
vodja projekta Saša Milijaš, diplomirani inženir gradbeništva
identifikacijska številka G - 3321
podpis vodje projekta

SAŠA MILIJAŠ
dipl.inž.grad.
IZS G-3321

odgovorna oseba projektanta p.p. Nataša Ribizel Šket, vodja službe investicij in razvoja
podpis odgovorne osebe projektanta

UDELEŽENI STROKOVNJAKI PRI PROJEKTIRANJU

Neustrezno izpusti ali dodaj vrstice. V fazi DGD in pri PZI za odstranitev se kot "gradiva, ki so jih izdelali" navedejo kakršnakoli gradiva, ki služijo vodji projekta pri pripravi DGD ali PZI za odstranitev (skice, detajli, izračuni, strokovne podlage, ki jih pred izdelavo zahtevajo področni predpisi, npr. geodetski načrt, geomehansko poročilo), v fazi PZI in PID pa načrti ter poročila o preveritvi ustreznosti strokovnih rešitev, kadar se pri projektiranju ne uporabljajo pravila evrokodov ali tehničnih smernic.

POOBLAŠČENI ARHITEKTI

ime in priimek, strokovna

izobrazba, identifikacijska številka

navedba gradiv, ki so jih izdelali

POOBLAŠČENI INŽENIRJI S PODROČJA GRADBENIŠTVA

ime in priimek, strokovna

izobrazba, identifikacijska številka

Saša Milijaš, dipl. inž. Grad., G-3321

navedba gradiv, ki so jih izdelali

0/2 Vodilni načrt - načrt gradbeništva

POOBLAŠČENI INŽENIRJI S PODROČJA ELEKTROTEHNIKE

ime in priimek, strokovna

izobrazba, identifikacijska številka

navedba gradiv, ki so jih izdelali

POOBLAŠČENI INŽENIRJI S PODROČJA STROJNIŠTVA

ime in priimek, strokovna

izobrazba, identifikacijska številka

navedba gradiv, ki so jih izdelali

POOBLAŠČENI INŽENIRJI S PODROČJA TEHNOLOGIJE

ime in priimek, strokovna

izobrazba, identifikacijska številka

navedba gradiv, ki so jih izdelali

POOBLAŠČENI INŽENIRJI S PODROČJA POŽARNE VARNOSTI

ime in priimek, strokovna

izobrazba, identifikacijska številka

navedba gradiv, ki so jih izdelali

POOBLAŠČENI INŽENIRJI S PODROČJA GEOTEHNOLOGIJE IN RUDARSTVA

ime in priimek, strokovna

izobrazba, identifikacijska številka

dr. Andrej Blažič, univ. dipl. inž. rud. In geotehnol., RG0119

navedba gradiv, ki so jih izdelali

Geološko - geomehansko poročilo

POOBLAŠČENI INŽENIRJI S PODROČJA GEODEZIJE

ime in priimek, strokovna

izobrazba, identifikacijska številka

navedba gradiv, ki so jih izdelali

POOBLAŠČENI INŽENIRJI S PODROČJA PROMETNEGA INŽENIRSTVA

ime in priimek, strokovna

izobrazba, identifikacijska številka

navedba gradiv, ki so jih izdelali

POOBLAŠČENI KRAJINSKI ARHITEKTI

ime in priimek, strokovna

izobrazba, identifikacijska številka

navedba gradiv, ki so jih izdelali

POOBLAŠČENI PROSTORSKI NAČRTOVALCI

ime in priimek, strokovna

izobrazba, identifikacijska številka

navedba gradiv, ki so jih izdelali

STROKOVNJAKI DRUGIH STROK

ime in priimek, strokovna izobrazba

navedba gradiv, ki so jih izdelali

po potrebi dodaj vrstice

PRILOGA 2A

IZJAVA PROJEKTANTA IN VODJE PROJEKTA V DGD

PROJEKTANT

| | |
|-----------------------------|--------------------------------------------------------------|
| projektant (naziv družbe) | Komunalno podjetje Velenje, d.o.o. |
| sedež družbe | Koroška cesta 37 b, 3320 Velenje |
| odgovorna oseba projektanta | p.p. Nataša Ribizel Šket, vodja službe investicij in razvoja |

IN VODJA PROJEKTA

| | |
|---------------------------|------------------------------------------------|
| vodja projekta | Saša Milijaš, diplomirani inženir gradbeništva |
| identifikacijska številka | G - 3321 |

IZJAVLJAVA

- da je projektna dokumentacija skladna z zahtevami prostorskega izvedbenega akta, gradbenimi in drugimi predpisi, da omogoča kakovostno izvedbo objekta in racionalnost rešitev v času gradnje in vzdrževanja objekta,
- da so izbrane tehnične rešitve, ki niso v nasprotju z zakonom, ki ureja graditev, drugimi predpisi, tehničnimi smernicami in pravili stroke,
- da so na ravni obdelave projektne dokumentacije izpolnjene bistvene in druge zahteve.

| | |
|---------------------------|------------------------------------------------|
| vodja projekta | Saša Milijaš, diplomirani inženir gradbeništva |
| identifikacijska številka | G - 3321 |
| podpis vodje projekta | |

S A Š A M I L I J A Š
dipl.inž.grad.
IZS G-3321

| | |
|------------------------------------|--------------------------------------------------------------|
| odgovorna oseba projektanta | p.p. Nataša Ribizel Šket, vodja službe investicij in razvoja |
| podpis odgovorne osebe projektanta | |

R. Šket

PRILOGA 4

SPLOŠNI PODATKI O GRADNJI

OSNOVNI PODATKI O GRADNJI

| | |
|------------------------------------------------------------------------|---------------------------------------------------------------------------------------------------------------------------------------------------------------------------------------------------------------------------------------------------------------------------------------|
| naziv gradnje | Izgradnja MKČN Luče |
| kratek opis gradnje | Predmet tega projekta je izgradnja male komunalne čistilne naprave (MKČN) in infrastrukture potrebne za delovanje le te. Te so: - Kanalizacija (dotok na MKČN in iztok iz MKČN) - Vodovod (priključek na grablje in upravni objekt) - NN priključek (elektro napajanje MKČN) |
| kratek opis spremembe zaradi večjih odstopanj od gradbenega dovoljenja | |
| <i>Izpolniti, če gre za spremembo gradbenega dovoljenja.</i> | |

kratek opis pripravljanih del

| | |
|---------------|----------------------------------|
| VRSTE GRADNJE | NOVOGRADNJA - NOVOZGRAJEN OBJEKT |
| | |
| | |
| | |

| | |
|---------------------------------------|-----------------------------------------------------------------------------------------|
| glavni objekt | MKČN |
| pripadajoči objekti | Kanalizacija, vodovo, NN elektro priključek, črpališče, jaški, upravno - krmilni objekt |
| objekt z vplivi na okolje | NE |
| številka GD za obstoječe objekte | |
| datum GD za obstoječe objekte | |
| navedba uprav. organa, ki je izdal GD | |

ZEMLJIŠČA ZA GRADNJO

- gradnja se nanaša na stavbo
 seznam zemljišč je v priloženi tabeli

SEZNAM A: OBJEKTI IN UREDITVE POVRŠIN

Izpolniti v IZP, DGD, PZI, PID samo za stavbe.

| katastrska občina | Raduha | Krnica | Luče |
|----------------------------|------------------------------------------------------------------|--------|---------|
| številka katastrske občine | 911 | 925 | 926 |
| parc. št. | 516/16, 516/17, 516/10, 516/11, 520/2, 542/8, 519/4, 516/5 | 648/3 | 134/113 |

SEZNAM B: POTEKI PRIKLJUČKOV NA GJI

Seznam se izpolni samo v DGD, ne pri spremembi namembnosti in za prijavo gradnje.

OSKRBA S PITNO VODO

| katastrska občina | Raduha | Luče |
|----------------------------|-------------------------------------------------|---------|
| številka katastrske občine | 911 | 926 |
| parc. št. | 516/16, 516/17, 516/10, 516/11, 520/2, 542/8 | 134/113 |

ELEKTRIKA

| | | |
|----------------------------|-----------------------------------------------|----------------|
| katastrska občina | Raduha | Luče |
| številka katastrske občine | 911 | 926 |
| parc. št. | 519/4, 516/5, 516/11, 520/2, 542/8 | 134/113 |

PLIN

| |
|----------------------------|
| katastrska občina |
| številka katastrske občine |
| parc. št. |

TOPLOVOD

| |
|----------------------------|
| katastrska občina |
| številka katastrske občine |
| parc. št. |

DRUGA OSKRBA Z ENERGIJO

| |
|----------------------------|
| katastrska občina |
| številka katastrske občine |
| parc. št. |

ODVAJANJE FEKALNIH VODA

| | | | |
|----------------------------|-------------------------------------------------------|----------------|---------------|
| katastrska občina | Raduha | Luče | Krnica |
| številka katastrske občine | 911 | 926 | 925 |
| parc. št. | 516/6, 516/7, 516/10, 516/11, 520/2, 542/8 | 134/113 | 648/3 |

ODVAJANJE METEORNIH VODA

| |
|----------------------------|
| katastrska občina |
| številka katastrske občine |
| parc. št. |

DOSTOP DO JAVNE POTI ALI CESTE

| | |
|----------------------------|----------------|
| katastrska občina | Luče |
| številka katastrske občine | 926 |
| parc. št. | 134/113 |

DRUGO (NAVEDI)

0

| |
|----------------------------|
| katastrska občina |
| številka katastrske občine |
| parc. št. |

| |
|----------------------------|
| katastrska občina |
| številka katastrske občine |
| parc. št. |

SEZNAM C: PRESTAVITVE INFRASTRUKTURNIH OBJEKTOV

V IZP se navede samo vrste infrastrukture, ki se prestavlja, celoten seznam pa se izpolni samo v DGD, ne pri spremembi namembnosti in za prijavo gradnje.

| |
|----------------------------|
| vrsta infrastrukture |
| katastrska občina |
| številka katastrske občine |
| parc. št. |

SEZNAM D: OBMOČJE GRADBIŠČA IZVEN SEZNAMA A

Seznam se izpolni samo v DGD, ne pri nezahtevnih objektih in spremembi namembnosti in za prijavo gradnje.

| |
|----------------------------|
| katastrska občina |
| številka katastrske občine |
| parc. št. |

SEZNAM E: ZEMLJIŠČA ZA DRUGE UREDITVE

Seznam se izpolni samo v DGD, ne pri nezahtevnih objektih in spremembi namembnosti in za prijavo gradnje. Vpišejo se zemljišča za ureditve, ki jih je treba izvesti zaradi nameravane gradnje (npr. nadomestni habitati).

katastrska občina

številka katastrske občine

parc. št.

LOKACIJSKI PODATKI

prostorski akt **Prostorske sestavine planskih aktov občine: Odlok o spremembah in dopolnitvah prostorskih sestavin dolgoročnega plana Občine Mozirje za obdobje od leta 1986 do leta 2000, dopoljenega leta 1989 in srednjeročnega družbenega plana Občine Mozirje za obdobje od leta 1986 do leta 1990, usklajenega leta 1989 za območje Občine Luče; (Uradno glasilo Zgornjesavinjskih občin št. 1 /02) .**

EUP **Odlok o prostorsko ureditvenih pogojih za dele naselij Mozirje, Nazarje, Rečica ob Savlnji, Ljubno, Luče in Gornji Grad (Ur. list RS st. 66/93).
Uredba o državnem prostorskem načrtu za ureditev regionalne ceste R2-428/1249 Radmirje-Luče in zagotavljanje poplavne varnosti naselja Luče (Ur.list RS st. 81/10).**

namenska raba

URBANISTIČNI KAZALCI

Samo v DGD, ni potrebno pri rekonstrukcijah.

zazidana površina **0,00 m2**

samo za stavbe

a) površina vseh objektov na stiku z zemljiščem **0,0 m2** faktor zazidanosti (FZ)

b) tlakovane odprte bivalne površine **0,0 m2** faktor izrabe (FI)

c) tlakovane prometne in funkcionalne površine **0,0 m2** faktor odprtih bivalnih površin (FOBP)

d) zelene površine **0,0 m2** faktor zelenih površin (FZP)

velikost gradbene parcele (a+b+c+d) **0,0 m2** drugi podatki o gradbeni parceli - v skladu z zakonom o urejanju prostora

(obvezno po letu 2021)

(podatek se vpisuje po letu 2021)

ZAGOTAVLJANJE KOMUNALNE OSKRBE IN PRIKLJUČEVANJE NA INFRASTRUKTURO

Izpolniti v IZP in DGD, razen če gre za spremembo namembnosti.

| | predvidena komunalna oskrba | lokacija priključitve | k.o. | parcelna št. |
|---------------------|-----------------------------|--------------------------|--------------|-----------------------------------------------------|
| OSKRBA S PITNO VODO | nov priključek | obstoječ vodometri jašek | Raduha, Luče | 516/6, 516/7, 516/10, 516/11, 520/2, 542/8, 134/113 |

| | | | | |
|--------------------------------|---------------------|----------------------------|--------------|---------------------------------------------|
| ELEKTRIKA | nov priključek | obstoječa merilna omarica | Raduha, Luče | 519/4, 516/5, 516/11, 520/2, 542/8, 134/113 |
| ODVAJANJE FEKALNIH VODA | nov priključek | Obstoječi revizijski jašek | | |
| ODVAJANJE METEORNIH VODA | | | | |
| DOSTOP DO JAVNE POTI ALI CESTE | obstoječ priključek | | Luče | 134/113 |
| | | | | |
| | | | | |
| | | | | |
| | | | | |
| | | | | |
| | | | | |
| | | | | |

K DOKUMENTACIJI SE PRIDOBIMO NASLEDNJA MNENJA

Izpolniti v IZP in DGD, če je za poseg relevantno.

SKLADNOST S PROSTORSKIMI AKTI

| | |
|--------|-------------------------------|
| OBČINA | SKLADNOST S PROSTORSKIMI AKTI |
|--------|-------------------------------|

VAROVANA OBMOČJA

| | |
|----------------|------------------------|
| VARSTVO NARAVE | NARAVOVARSTVENO MNENJE |
| VARSTVO VODA | VODNO MNENJE |

VAROVALNI PASOVI INFRASTRUKTURE

| | |
|----------------|-----------------------------------------------------|
| VODOVOD | MNENJE |
| ELEKTRIKA | MNENJE Z VIDIKA VAROVANJA ENERGETSKIH SISTEMOV |
| PLIN | MNENJE Z VIDIKA VAROVANJA ENERGETSKIH SISTEMOV |
| TOPLOVOD | MNENJE |
| FEKALNE VODE | MNENJE |
| TELEFONIJA | MNENJE |
| KABELSKA TV | MNENJE |
| DRŽAVNE CESTE | MNENJE ZA GRADNJO Z VIDIKA VAROVANJA DRŽAVNIH CEST |
| OBČINSKE CESTE | MNENJE ZA GRADNJO Z VIDIKA VAROVANJA OBČINSKIH CEST |

PRIKLJUČEVANJE NA INFRASTRUKTURO

| | |
|-----------|-------------------------------------|
| VODOVOD | MNENJE ALI SOGLASJE ZA PRIKLJUČITEV |
| ELEKTRIKA | MNENJE ALI SOGLASJE ZA PRIKLJUČITEV |

| | |
|--------------|-------------------------------------|
| FEKALNE VODE | MNENJE ALI SOGLASJE ZA PRIKLJUČITEV |
| DOSTOP | MNENJE ALI SOGLASJE ZA PRIKLJUČITEV |
| TELEFONIJA | MNENJE ALI SOGLASJE ZA PRIKLJUČITEV |

DRUGA MNENJA

##

##

PODATKI O POSAMEZNIH OBJEKTIH

Podatki se vpisujejo za vsak objekt posebej, pri čemer se uporabi ustrezno predlogo glede na vrsto objekta (stavbe, inženirski objekti, priključki, ureditve).

OBJEKT 1 - GRADBENI INŽENIRSKI OBJEKT

OSNOVNI PODATKI O OBJEKTIH

| | | | |
|-------------------------|----------------------------------|---------------------------|----|
| imenovanje objekta | MKČN Luče | | |
| kratak opis objekta | MKČN Luče, velikosti 600 PE | | |
| parcelna številka | 542/8 | | |
| katastrska občina | Raduha | | |
| vrsta gradnje | novogradnja - novozgrajen objekt | | |
| zahtevnost objekta | manj zahteven | | |
| požarno zahteven objekt | NE | objekt z vplivi na okolje | NE |
| klasifikacija po CC-SI | 22232 Čistilne naprave | | |

uporaba evrokodov ali drugih pravil v zvezi z zagotavljanjem mehanske odpornosti in stabilnosti pri projektiranju

Samo v PZI.

ZNAČILNOSTI ZA STAVBE

NAVEDBA PODLAG ZA PROJEKTIRANJE ZA STAVBE

Samo v PZI.

požarna varnost v stavbah

nizkonapetostne električne inštalacije

zaščita pred delovanjem strele

učinkovita raba energije

zaščita pred hrupom v stavbah

KLASIFIKACIJA POSAMEZNIH DELOV OBJEKTA

in delež v skupni uporabni površini, za najmanj 75 % vseh površin:

Samo v DGD, ne kadar gre samo za rekonstrukcijo.

| | |
|----------------------------------------------|-------|
| del 1 - klasifikacija po CC-SI | delež |
| del 2 - klasifikacija po CC-SI | delež |
| del 3 - klasifikacija po CC-SI | delež |
| del 4 - klasifikacija po CC-SI | delež |
| del 5 - klasifikacija po CC-SI | delež |
| del 6 - klasifikacija po CC-SI (GOI objekti) | delež |

VELIKOST STAVBE

Samo v DGD.

| | |
|--------------------------------------------------------------------------------------------------------------------------------------------------------|------------------------|
| zunanje mere na stiku z zemljiščem (maksimalna širina x dolžina, premer ali podobno) | |
| najvišja višinska kota (n. v.) | |
| višinska kota pritličja (n. v.) | |
| najnižja višinska kota - kota tlaka najnižje etaže (n. v.) | |
| višina (največja razdalja od kote tlaka najnižje etaže do vrha stavbe do najvišje višinske kote) | |
| POVRŠINE IN PROSTORNINA | |
| Samo v IZP, DGD in PID. | |
| Zazidana površina (m2) | |
| Uporabna površina za stanovanja in poslovne dejavnosti (stavbe) | |
| Bruto tlorisna površina (stavbe) | |
| Bruto prostornina (stavbe) | |
| ZNAČILNOSTI ZA STAVBE PO DOLOČILIH PROSTORSKIH AKTOV | |
| Samo v DGD. | |
| Število stanovanjskih enot (stavbe) | Etažnost |
| Število ležišč | število parkirnih mest |
| Fasada | |
| Oblika strehe | Naklon (v stopinjah) |
| drug podatki zahtevani v PA | |
| ZNAČILNOSTI ZA GRADBENO INŽENIRSKO OBJEKTE IN DRUGE GRADBENE POSEGE | |
| opis zmogljivosti, kapacitete, dimenzij, karakteristik objekta, če niso podane drugje izgradnja MČN 600 PE, ograjeno območje dimenzij 25 x 10 m | |

OBJEKT 2 - GRADBENI INŽENIRSKI OBJEKT

OSNOVNI PODATKI O OBJEKTIH

| | |
|---------------------------|-----------------------------------------------------------------------------|
| imenovanje objekta | Kanalizacija |
| kratak opis objekta | Dotok na MKČN (kanalA) DN 315,L=120m, Iztok iz MKČN 250, 200;L = 23r |
| parcelna številka | 516/16, 516/17, 516/10, 516/11, 520/2, 542/8, 542/8, 134/113, 648/3 |
| katastrska občina | Raduha, Luče, Krnica |
| vrsta gradnje | novogradnja - novozgrajen objekt |
| zahtevnost objekta | manj zahteven |
| požarno zahteven objekt | NE |
| objekt z vplivi na okolje | NE |
| klasifikacija po CC-SI | 22231 Cevovodi za odpadno vodo (kanalizacija) |

uporaba evrokodov ali drugih pravil v zvezi z zagotavljanjem mehanske odpornosti in stabilnosti pri projektiranju

Samo v PZI.

ZNAČILNOSTI ZA STAVBE

NAVEDBA PODLAG ZA PROJEKTIRANJE ZA STAVBE

Samo v PZI.

požarna varnost v stavbah

niskonapetostne električne inštalacije

zaščita pred delovanjem strele

učinkovita raba energije

zaščita pred hrupom v stavbah

KLASIFIKACIJA POSAMEZNIH DELOV OBJEKTA

in delež v skupni uporabni površini, za najmanj 75 % vseh površin:

Samo v DGD, ne kadar gre samo za rekonstrukcijo.

| | |
|--------------------------------|-------|
| del 1 - klasifikacija po CC-SI | delež |
| del 2 - klasifikacija po CC-SI | delež |
| del 3 - klasifikacija po CC-SI | delež |
| del 4 - klasifikacija po CC-SI | delež |

| | |
|--------------------------------------------------------------------------------------------------|----------------------------------------------------------------------------------|
| del 5 - klasifikacija po CC-SI | delež |
| del 6 - klasifikacija po CC-SI (GOI objekti) | delež |
| VELIKOST STAVBE | |
| <i>Samo v DGD.</i> | |
| zunanje mere na stiku z zemljiščem (maksimalna širina x dolžina, premer ali podobno) | |
| najvišja višinska kota (n. v.) | |
| višinska kota pritličja (n. v.) | |
| najnižja višinska kota - kota tlaka najnižje etaže (n. v.) | |
| višina (največja razdalja od kote tlaka najnižje etaže do vrha stavbe do najvišje višinske kote) | |
| POVRŠINE IN PROSTORNINA | |
| <i>Samo v IZP, DGD in PID.</i> | |
| Zazidana površina (m ²) | |
| Uporabna površina za stanovanja in poslovne dejavnosti (stavbe) | |
| Bruto tlorisna površina (stavbe) | |
| Bruto prostornina (stavbe) | |
| ZNAČILNOSTI ZA STAVBE PO DOLOČILIH PROSTORSKIH AKTOV | |
| <i>Samo v DGD.</i> | |
| Število stanovanjskih enot (stavbe) | Etažnost |
| Število ležišč | število parkirnih mest |
| Fasada | |
| Oblika strehe | Naklon (v stopinjah) |
| drug podatki zahtevani v PA | |
| ZNAČILNOSTI ZA GRADBENO INŽENIRSKO OBJEKTE IN DRUGE GRADBENE POSEGE | |
| opis zmogljivosti, kapacitete, dimenzij, karakteristik objekta, če niso podane druge | Dotok na MKČN (kanalA) DN 315, L=116m Iztok iz MKČN 250, 200; L = 23m |

OBJEKT 3 - GRADBENI INŽENIRSKI OBJEKT

| | |
|-------------------------------------------------------------------------------------------------------------------|----------------------------------------------------------------------------|
| OSNOVNI PODATKI O OBJEKTIH | |
| imenovanje objekta | Vodovod |
| kratak opis objekta | Vodovodni priključek za grablje in kontejner, DN 63, L = 120m |
| parcelna številka | 516/16, 516/17, 516/10, 516/11, 520/2, 542/8, 134/113 |
| katastrska občina | Raduha, Luče |
| vrsta gradnje | novogradnja - novozgrajen objekt |
| zahtevnost objekta | manj zahteven |
| požarno zahteven objekt | NE |
| objekt z vplivi na okolje | NE |
| klasifikacija po CC-SI | 22221 Lokalni vodovodi za pitno vodo in cevovodi za tehnološko vodo |
| uporaba evrokodov ali drugih pravil v zvezi z zagotavljanjem mehanske odpornosti in stabilnosti pri projektiranju | |
| <i>Samo v PZI.</i> | |
| ZNAČILNOSTI ZA STAVBE | |
| NAVEDBA PODLAG ZA PROJEKTIRANJE ZA STAVBE | |
| <i>Samo v PZI.</i> | |
| požarna varnost v stavbah | |
| niskonapetostne električne inštalacije | |
| zaščita pred delovanjem strele | |
| učinkovita raba energije | |
| zaščita pred hrupom v stavbah | |
| KLASIFIKACIJA POSAMEZNIH DELOV OBJEKTA | |
| in delež v skupni uporabni površini, za najmanj 75 % vseh površin: | |
| <i>Samo v DGD, ne kadar gre samo za rekonstrukcijo.</i> | |

| | |
|--------------------------------------------------------------------------------------------------|------------------------|
| del 1 - klasifikacija po CC-SI | delež |
| del 2 - klasifikacija po CC-SI | delež |
| del 3 - klasifikacija po CC-SI | delež |
| del 4 - klasifikacija po CC-SI | delež |
| del 5 - klasifikacija po CC-SI | delež |
| del 6 - klasifikacija po CC-SI (GOI objekti) | delež |
| VELIKOST STAVBE | |
| <i>Samo v DGD.</i> | |
| zunanje mere na stiku z zemljiščem (maksimalna širina x dolžina, premer ali podobno) | |
| najvišja višinska kota (n. v.) | |
| višinska kota pritličja (n. v.) | |
| najnižja višinska kota - kota tlaka najnižje etaže (n. v.) | |
| višina (največja razdalja od kote tlaka najnižje etaže do vrha stavbe do najvišje višinske kote) | |
| POVRŠINE IN PROSTORNINA | |
| <i>Samo v IZP, DGD in PID.</i> | |
| Zazidana površina (m ²) | |
| Uporabna površina za stanovanja in poslovne dejavnosti (stavbe) | |
| Bruto tlorisna površina (stavbe) | |
| Bruto prostornina (stavbe) | |
| ZNAČILNOSTI ZA STAVBE PO DOLOČILIH PROSTORSKIH AKTOV | |
| <i>Samo v DGD.</i> | |
| Število stanovanjskih enot (stavbe) | Etažnost |
| Število ležišč | število parkirnih mest |
| Fasada | |
| Oblika strehe | Naklon (v stopinjah) |
| drug podatki zahtevani v PA | |
| ZNAČILNOSTI ZA GRADBENO INŽENIRSKO OBJEKTE IN DRUGE GRADBENE POSEGE | |
| opis zmogljivosti, kapacitete, dimenzij, karakteristik objekta, če niso podane drugje | DN 63, L = 120m |

OBJEKT 4 - GRADBENI INŽENIRSKI OBJEKT

OSNOVNI PODATKI O OBJEKTIH

| | |
|---------------------------|--------------------------------------------------------------|
| imenovanje objekta | Elektro NN priključek |
| kratak opis objekta | Elektro NN priključek za MKČN, L=120m |
| parcelna številka | 519/4, 516/5, 516/11, 520/2, 542/8, 134/113 |
| katastrska občina | Raduha, Luče |
| vrsta gradnje | novogradnja - novozgrajen objekt |
| zahtevnost objekta | manj zahteven |
| požarno zahteven objekt | NE |
| objekt z vplivi na okolje | NE |
| klasifikacija po CC-SI | 22241 Lokalni (distribucijski) elektroenergetski vodi |

uporaba evrokodov ali drugih pravil v zvezi z zagotavljanjem mehanske odpornosti in stabilnosti pri projektiranju

Samo v PZI.

ZNAČILNOSTI ZA STAVBE

NAVEDBA PODLAG ZA PROJEKTIRANJE ZA STAVBE

Samo v PZI.

požarna varnost v stavbah

nizkonapetostne električne inštalacije

zaščita pred delovanjem strele

učinkovita raba energije

zaščita pred hrupom v stavbah

KLASIFIKACIJA POSAMEZNIH DELOV OBJEKTA
in delež v skupni uporabni površini, za najmanj 75 % vseh površin:

Samo v DGD, ne kadar gre samo za rekonstrukcijo.

| | |
|----------------------------------------------|-------|
| del 1 - klasifikacija po CC-SI | delež |
| del 2 - klasifikacija po CC-SI | delež |
| del 3 - klasifikacija po CC-SI | delež |
| del 4 - klasifikacija po CC-SI | delež |
| del 5 - klasifikacija po CC-SI | delež |
| del 6 - klasifikacija po CC-SI (GOI objekti) | delež |

VELIKOST STAVBE

Samo v DGD.

zunanje mere na stiku z zemljiščem (maksimalna širina x dolžina, premer ali podobno)

najvišja višinska kota (n. v.)

višinska kota pritličja (n. v.)

najnižja višinska kota - kota tlaka najnižje etaže (n. v.)

višina (največja razdalja od kote tlaka najnižje etaže do vrha stavbe do najvišje višinske kote)

POVRŠINE IN PROSTORNINA

Samo v IZP, DGD in PID.

Zazidana površina (m²)

Uporabna površina za stanovanja in poslovne dejavnosti (stavbe)

Bruto tlorisna površina (stavbe)

Bruto prostornina (stavbe)

ZNAČILNOSTI ZA STAVBE PO DOLOČILIH PROSTORSKIH AKTOV

Samo v DGD.

| | |
|-------------------------------------|------------------------|
| Število stanovanjskih enot (stavbe) | Etažnost |
| Število ležišč | število parkirnih mest |
| Fasada | |
| Oblika strehe | Naklon (v stopinjah) |

drug podatki zahtevani v PA

ZNAČILNOSTI ZA GRADBENO INŽENIRSKO OBJEKTE IN DRUGE GRADBENE POSEGE

opis zmogljivosti, kapacitete, dimenzij, karakteristik objekta, če niso podane drugje **Elektro NN priključek za MKČN, L=120m**

OBJEKT 5 -

OSNOVNI PODATKI O OBJEKTIH

imenovanje objekta

kratak opis objekta

parcelna številka

katastrska občina

vrsta gradnje

zahtevnost objekta

požarno zahteven objekt

objekt z vplivi na okolje

klasifikacija po CC-SI

uporaba evrokodov ali drugih pravil v zvezi z zagotavljanjem mehanske odpornosti in stabilnosti pri projektiranju

Samo v PZI.

ZNAČILNOSTI ZA STAVBE

NAVEDBA PODLAG ZA PROJEKTIRANJE ZA STAVBE

| | |
|--------------------------------------------------------------------------------------------------|------------------------|
| <i>Samo v PZI.</i> | |
| požarna varnost v stavbah | |
| nizkonapetostne električne inštalacije | |
| zaščita pred delovanjem strele | |
| učinkovita raba energije | |
| zaščita pred hrupom v stavbah | |
| KLASIFIKACIJA POSAMEZNIH DELOV OBJEKTA | |
| in delež v skupni uporabni površini, za najmanj 75 % vseh površin: | |
| <i>Samo v DGD, ne kadar gre samo za rekonstrukcijo.</i> | |
| del 1 - klasifikacija po CC-SI | delež |
| del 2 - klasifikacija po CC-SI | delež |
| del 3 - klasifikacija po CC-SI | delež |
| del 4 - klasifikacija po CC-SI | delež |
| del 5 - klasifikacija po CC-SI | delež |
| del 6 - klasifikacija po CC-SI (GOI objekti) | delež |
| VELIKOST STAVBE | |
| <i>Samo v DGD.</i> | |
| zunanje mere na stiku z zemljiščem (maksimalna širina x dolžina, premer ali podobno) | |
| najvišja višinska kota (n. v.) | |
| višinska kota pritličja (n. v.) | |
| najnižja višinska kota - kota tlaka najnižje etaže (n. v.) | |
| višina (največja razdalja od kote tlaka najnižje etaže do vrha stavbe do najvišje višinske kote) | |
| POVRŠINE IN PROSTORNINA | |
| <i>Samo v IZP, DGD in PID.</i> | |
| Zazidana površina (m ²) | |
| Uporabna površina za stanovanja in poslovne dejavnosti (stavbe) | |
| Bruto tlorisna površina (stavbe) | |
| Bruto prostornina (stavbe) | |
| ZNAČILNOSTI ZA STAVBE PO DOLOČILIH PROSTORSKIH AKTOV | |
| <i>Samo v DGD.</i> | |
| Število stanovanjskih enot (stavbe) | Etažnost |
| Število ležišč | število parkirnih mest |
| Fasada | |
| Oblika strehe | Naklon (v stopinjah) |
| drug podatki zahtevani v PA | |
| ZNAČILNOSTI ZA GRADBENO INŽENIRSKO OBJEKTE IN DRUGE GRADBENE POSEGE | |
| opis zmogljivosti, kapacitete, dimenzij, karakteristik objekta, če niso podane drugje | |

OBJEKT 6 -

OSNOVNI PODATKI O OBJEKTIH

| | |
|-------------------------|---------------------------|
| imenovanje objekta | |
| kratak opis objekta | |
| parcelna številka | |
| katastrska občina | |
| vrsta gradnje | |
| zahtevnost objekta | |
| požarno zahteven objekt | objekt z vplivi na okolje |
| klasifikacija po CC-SI | |

uporaba evrokodov ali drugih pravil v zvezi z zagotavljanjem mehanske odpornosti in stabilnosti pri projektiranju

Samo v PZI.

ZNAČILNOSTI ZA STAVBE

NAVEDBA PODLAG ZA PROJEKTIRANJE ZA STAVBE

Samo v PZI.

požarna varnost v stavbah

nizkonapetostne električne inštalacije

zaščita pred delovanjem strele

učinkovita raba energije

zaščita pred hrupom v stavbah

KLASIFIKACIJA POSAMEZNIH DELOV OBJEKTA

in delež v skupni uporabni površini, za najmanj 75 % vseh površin:

Samo v DGD, ne kadar gre samo za rekonstrukcijo.

| | |
|----------------------------------------------|-------|
| del 1 - klasifikacija po CC-SI | delež |
| del 2 - klasifikacija po CC-SI | delež |
| del 3 - klasifikacija po CC-SI | delež |
| del 4 - klasifikacija po CC-SI | delež |
| del 5 - klasifikacija po CC-SI | delež |
| del 6 - klasifikacija po CC-SI (GOI objekti) | delež |

VELIKOST STAVBE

Samo v DGD.

zunanje mere na stiku z zemljiščem (maksimalna širina x dolžina, premer ali podobno)

najvišja višinska kota (n. v.)

višinska kota pritličja (n. v.)

najnižja višinska kota - kota tlaka najnižje etaže (n. v.)

višina (največja razdalja od kote tlaka najnižje etaže do vrha stavbe do najvišje višinske kote)

POVRŠINE IN PROSTORNINA

Samo v IZP, DGD in PID.

Zazidana površina (m²)

Uporabna površina za stanovanja in poslovne dejavnosti (stavbe)

Bruto tlorisna površina (stavbe)

Bruto prostornina (stavbe)

ZNAČILNOSTI ZA STAVBE PO DOLOČILIH PROSTORSKIH AKTOV

Samo v DGD.

| | |
|-------------------------------------|------------------------|
| Število stanovanjskih enot (stavbe) | Etažnost |
| Število ležišč | število parkirnih mest |
| Fasada | |
| Oblika strehe | Naklon (v stopinjah) |

drug podatki zahtevani v PA

ZNAČILNOSTI ZA GRADBENO INŽENIRSKO OBJEKTE IN DRUGE GRADBENE POSEGE

opis zmogljivosti, kapacitete, dimenzij, karakteristik objekta, če niso podane drugje

OBJEKT 7 -

OSNOVNI PODATKI O OBJEKTIH

imenovanje objekta

kratek opis objekta

parcelna številka

katastrska občina

| | |
|-------------------------------------------------------------------------------------------------------------------|---------------------------|
| vrsta gradnje | |
| zahtevnost objekta | |
| požarno zahteven objekt | objekt z vplivi na okolje |
| klasifikacija po CC-SI | |
| uporaba evrokodov ali drugih pravil v zvezi z zagotavljanjem mehanske odpornosti in stabilnosti pri projektiranju | |
| Samo v PZI. | |
| ZNAČILNOSTI ZA STAVBE | |
| NAVEDBA PODLAG ZA PROJEKTIRANJE ZA STAVBE | |
| Samo v PZI. | |
| požarna varnost v stavbah | |
| niskonapetostne električne inštalacije | |
| zaščita pred delovanjem strele | |
| učinkovita raba energije | |
| zaščita pred hrupom v stavbah | |
| KLASIFIKACIJA POSAMEZNIH DELOV OBJEKTA | |
| in delež v skupni uporabni površini, za najmanj 75 % vseh površin: | |
| Samo v DGD, ne kadar gre samo za rekonstrukcijo. | |
| del 1 - klasifikacija po CC-SI | delež |
| del 2 - klasifikacija po CC-SI | delež |
| del 3 - klasifikacija po CC-SI | delež |
| del 4 - klasifikacija po CC-SI | delež |
| del 5 - klasifikacija po CC-SI | delež |
| del 6 - klasifikacija po CC-SI (GOI objekti) | delež |
| VELIKOST STAVBE | |
| Samo v DGD. | |
| zunanje mere na stiku z zemljiščem (maksimalna širina x dolžina, premer ali podobno) | |
| najvišja višinska kota (n. v.) | |
| višinska kota pritličja (n. v.) | |
| najnižja višinska kota - kota tlaka najnižje etaže (n. v.) | |
| višina (največja razdalja od kote tlaka najnižje etaže do vrha stavbe do najvišje višinske kote) | |
| POVRŠINE IN PROSTORNINA | |
| Samo v IZP, DGD in PID. | |
| Zazidana površina (m2) | |
| Uporabna površina za stanovanja in poslovne dejavnosti (stavbe) | |
| Bruto tlorisna površina (stavbe) | |
| Bruto prostornina (stavbe) | |
| ZNAČILNOSTI ZA STAVBE PO DOLOČILIH PROSTORSKIH AKTOV | |
| Samo v DGD. | |
| Število stanovanjskih enot (stavbe) | Etažnost |
| Število ležišč | število parkirnih mest |
| Fasada | |
| Oblika strehe | Naklon (v stopinjah) |
| drug podatki zahtevani v PA | |
| ZNAČILNOSTI ZA GRADBENO INŽENIRSKO OBJEKTE IN DRUGE GRADBENE POSEGE | |
| opis zmogljivosti, kapacitete, dimenzij, karakteristik objekta, če niso podane drugje | |

OBJEKT 8 -

OSNOVNI PODATKI O OBJEKTIH

imenovanje objekta

kratek opis objekta

parcelna številka

katastrska občina

vrsta gradnje

zahtevnost objekta

požarno zahteven objekt

objekt z vplivi na okolje

klasifikacija po CC-SI

uporaba evrokodov ali drugih pravil v zvezi z zagotavljanjem mehanske odpornosti in stabilnosti pri projektiranju

Samo v PZI.

ZNAČILNOSTI ZA STAVBE

NAVEDBA PODLAG ZA PROJEKTIRANJE ZA STAVBE

Samo v PZI.

požarna varnost v stavbah

nizkonapetostne električne inštalacije

zaščita pred delovanjem strele

učinkovita raba energije

zaščita pred hrupom v stavbah

KLASIFIKACIJA POSAMEZNIH DELOV OBJEKTA

in delež v skupni uporabni površini, za najmanj 75 % vseh površin:

Samo v DGD, ne kadar gre samo za rekonstrukcijo.

del 1 - klasifikacija po CC-SI

delež

del 2 - klasifikacija po CC-SI

delež

del 3 - klasifikacija po CC-SI

delež

del 4 - klasifikacija po CC-SI

delež

del 5 - klasifikacija po CC-SI

delež

del 6 - klasifikacija po CC-SI (GOI objekti)

delež

VELIKOST STAVBE

Samo v DGD.

zunanje mere na stiku z zemljiščem (maksimalna širina x dolžina, premer ali podobno)

najvišja višinska kota (n. v.)

višinska kota pritličja (n. v.)

najnižja višinska kota - kota tlaka najnižje etaže (n. v.)

višina (največja razdalja od kote tlaka najnižje etaže do vrha stavbe do najvišje višinske kote)

POVRŠINE IN PROSTORNINA

Samo v IZP, DGD in PID.

Zazidana površina (m²)

Uporabna površina za stanovanja in poslovne dejavnosti (stavbe)

Bruto tlorisna površina (stavbe)

Bruto prostornina (stavbe)

ZNAČILNOSTI ZA STAVBE PO DOLOČILIH PROSTORSKIH AKTOV

Samo v DGD.

Število stanovanjskih enot (stavbe)

Etažnost

Število ležišč

število parkirnih mest

Fasada

Oblika strehe

Naklon (v stopinjah)

drug podatki zahtevani v PA

ZNAČILNOSTI ZA GRADBENO INŽENIRSKO OBJEKTE IN DRUGE GRADBENE POSEGE

opis zmogljivosti, kapacitete, dimenzij, karakteristik objekta, če niso podane drugje

OBJEKT 9 -

OSNOVNI PODATKI O OBJEKTIH

imenovanje objekta

kratak opis objekta

parcelna številka

katastrska občina

vrsta gradnje

zahtevnost objekta

požarno zahteven objekt

objekt z vplivi na okolje

klasifikacija po CC-SI

uporaba evrokodov ali drugih pravil v zvezi z zagotavljanjem mehanske odpornosti in stabilnosti pri projektiranju

Samo v PZI.

ZNAČILNOSTI ZA STAVBE

NAVEDBA PODLAG ZA PROJEKTIRANJE ZA STAVBE

Samo v PZI.

požarna varnost v stavbah

niskonapetostne električne inštalacije

zaščita pred delovanjem strele

učinkovita raba energije

zaščita pred hrupom v stavbah

KLASIFIKACIJA POSAMEZNIH DELOV OBJEKTA

in delež v skupni uporabni površini, za najmanj 75 % vseh površin:

Samo v DGD, ne kadar gre samo za rekonstrukcijo.

del 1 - klasifikacija po CC-SI

delež

del 2 - klasifikacija po CC-SI

delež

del 3 - klasifikacija po CC-SI

delež

del 4 - klasifikacija po CC-SI

delež

del 5 - klasifikacija po CC-SI

delež

del 6 - klasifikacija po CC-SI (GOI objekti)

delež

VELIKOST STAVBE

Samo v DGD.

zunanje mere na stiku z zemljiščem (maksimalna širina x dolžina, premer ali podobno)

najvišja višinska kota (n. v.)

višinska kota pritličja (n. v.)

najnižja višinska kota - kota tlaka najnižje etaže (n. v.)

višina (največja razdalja od kote tlaka najnižje etaže do vrha stavbe do najvišje višinske kote)

POVRŠINE IN PROSTORNINA

Samo v IZP, DGD in PID.

Zazidana površina (m²)

Uporabna površina za stanovanja in poslovne dejavnosti (stavbe)

Bruto tlorisna površina (stavbe)

Bruto prostornina (stavbe)

ZNAČILNOSTI ZA STAVBE PO DOLOČILIH PROSTORSKIH AKTOV

Samo v DGD.

Število stanovanjskih enot (stavbe)

Etažnost

Število ležišč

število parkirnih mest

Fasada

Oblika strehe

Naklon (v stopinjah)

drug podatki zahtevani v PA

ZNAČILNOSTI ZA GRADBENO INŽENIRSKO OBJEKTE IN DRUGE GRADBENE POSEGE

opis zmogljivosti, kapacitete, dimenzij, karakteristik objekta, če niso podane drugje

OBJEKT 10 -

OSNOVNI PODATKI O OBJEKTIH

imenovanje objekta

kratek opis objekta

parcelna številka

katastrska občina

vrsta gradnje

zahtevnost objekta

požarno zahteven objekt

objekt z vplivi na okolje

klasifikacija po CC-SI

uporaba evrokodov ali drugih pravil v zvezi z zagotavljanjem mehanske odpornosti in stabilnosti pri projektiranju

Samo v PZI.

ZNAČILNOSTI ZA STAVBE

NAVEDBA PODLAG ZA PROJEKTIRANJE ZA STAVBE

Samo v PZI.

požarna varnost v stavbah

nizkonapetostne električne inštalacije

zaščita pred delovanjem strele

učinkovita raba energije

zaščita pred hrupom v stavbah

KLASIFIKACIJA POSAMEZNIH DELOV OBJEKTA

in delež v skupni uporabni površini, za najmanj 75 % vseh površin:

Samo v DGD, ne kadar gre samo za rekonstrukcijo.

del 1 - klasifikacija po CC-SI

delež

del 2 - klasifikacija po CC-SI

delež

del 3 - klasifikacija po CC-SI

delež

del 4 - klasifikacija po CC-SI

delež

del 5 - klasifikacija po CC-SI

delež

del 6 - klasifikacija po CC-SI (GOI objekti)

delež

VELIKOST STAVBE

Samo v DGD.

zunanje mere na stiku z zemljiščem (maksimalna širina x dolžina, premer ali podobno)

najvišja višinska kota (n. v.)

višinska kota pritličja (n. v.)

najnižja višinska kota - kota tlaka najnižje etaže (n. v.)

višina (največja razdalja od kote tlaka najnižje etaže do vrha stavbe do najvišje višinske kote)

POVRŠINE IN PROSTORNINA

Samo v IZP, DGD in PID.

Zazidana površina (m²)

Uporabna površina za stanovanja in poslovne dejavnosti (stavbe)

Bruto tlorisna površina (stavbe)

Bruto prostornina (stavbe)

ZNAČILNOSTI ZA STAVBE PO DOLOČILIH PROSTORSKIH AKTOV

Samo v DGD.

Število stanovanjskih enot (stavbe)

Etažnost

| | |
|---------------------------------------------------------------------------------------|------------------------|
| Število ležišč | število parkirnih mest |
| Fasada | |
| Oblika strehe | Naklon (v stopinjah) |
| drug podatki zahtevani v PA | |
| ZNAČILNOSTI ZA GRADBENO INŽENIRSKO OBJEKTE IN DRUGE GRADBENE POSEGE | |
| opis zmogljivosti, kapacitete, dimenzij, karakteristik objekta, če niso podane drugje | |

I. UVOD

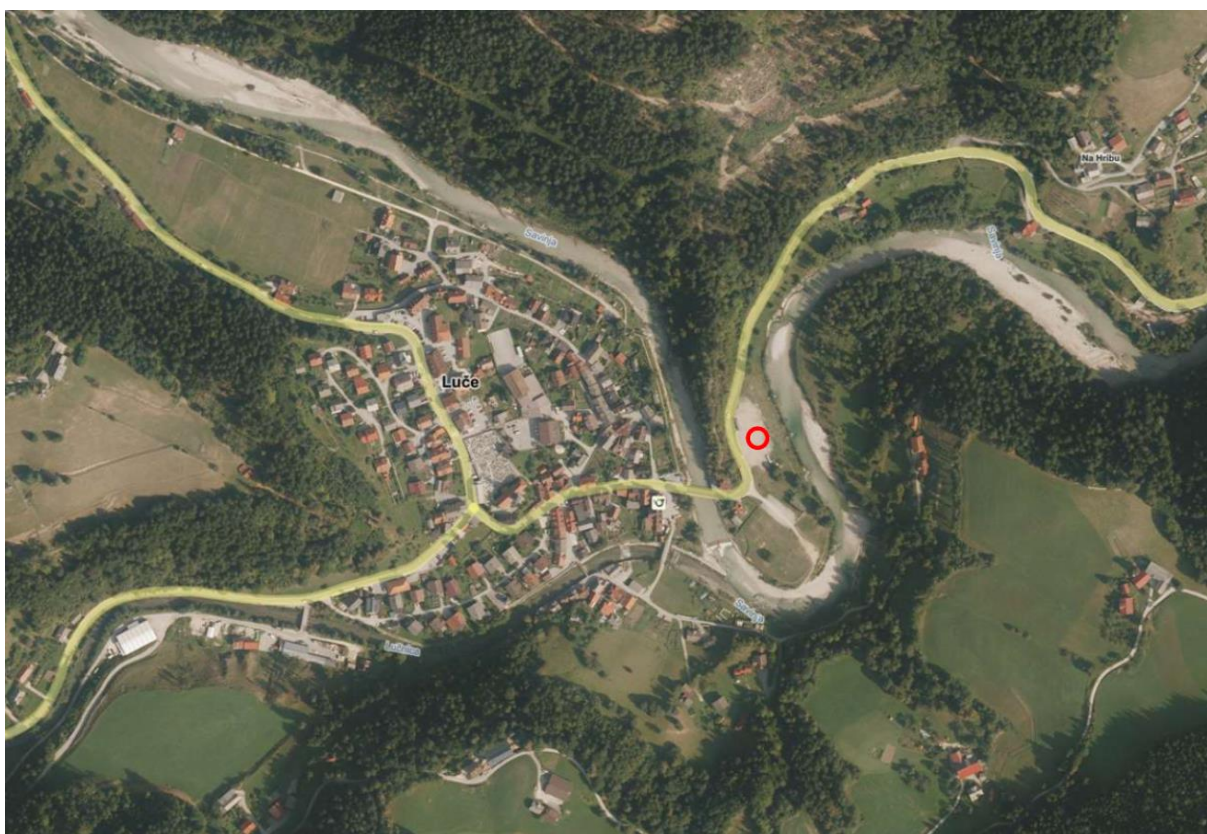
Investitor, Občina Luče, želi ukiniti obstoječo, dotrajano malo komunalno čistilno napravo (MKČN) za čiščenje komunalne odpadne vode nastale na območju občine in jo nadomestiti na novi lokaciji z novo, večjo MKČN. Po investitorjevih izračunih je potrebna MKČN velikosti 600PE.

Predmet tega projekta je izgradnja male komunalne čistilne naprave (MKČN) in infrastrukture potrebne za delovanje le te.

Infrastruktura:

- Kanalizacija (dotok na MKČN in iztok iz MKČN)
- Vodovod (prikluček na grablje in upravni objekt)
- NN prikluček (elektro napajanje MKČN)

Lokacija predvidene MKČN je na samem vstopu v občino, na stičišču treh k. o.: Luče, Krnica, Raduha. MKČN je locirana neposredno ob regionalni cesti RII-428, odsek 1249 Luče - Mozirje v bližini stare, dotrajane MKČN (cca. 150m). Locirana je na platoju med regionalno cesto in reko Savinjo.



II. OBSTOJEČA DOKUMENTACIJA IN PROJEKTNI POGOJI

Projektna dokumentacija je izdelana na osnovi geodetskega posnetka, ki ga je izdelalo podjetje GEO-STORITVE, Primož Hren s.p., Radmirje 103, 3333 Ljubno ob Savinji.

Prav tako so se pri izdelavi projekta upoštevali sledeči dokumenti in podloge:

- DKN (digitalni katastrski načrt) in geodetski načrt,
- podloge obstoječih komunalnih vodov (upravljavci vodov),
- veljavni prostorski akti,
- veljavni zakoni, tehnični predpisi in standardi.

III. LEGA V PROSTORU IN KLASIFIKACIJA OBJEKTA

| | |
|--------------------|---------------------------------------------------------------------|
| Občina: | Občina Luče |
| Katastrska občina: | Raduha (911), Luče (926), Krnica (925) |
| Parcelne št.: | parc. št.: |
| | - 516/16, 516/17, 516/10, 516/11, 520/2, 542/8 k.o.: Raduha (911) |
| | - 648/3 k.o.: Krnica (925) |
| | - 134/113 k.o.: Luče (926) |
| Področje: | 2 Gradbeni inženirski objekti |
| Oddelek: | 22 Cevovodi |
| Skupina: | 222 Cevovodi |
| Razred: | 22221 Lokalni vodovodi za pitno vodo in cevovodi za tehnološko vodo |
| Razred: | 2223 Cevovodi za odpadno vodo |
| Podrazred: | 22231 Cevovodi za odpadno vodo |
| Podrazred: | 22232 Čistilne naprave |
| Podrazred: | 22241 Lokalno (distribucijski) elektroenergetski vodi |

IV. OBSTOJEČE STANJE

❖ Kanalizacija

Obstoječe kanalizacijsko omrežje je mešanega tipa, zgrajeno na strnjenem delu občine, med reko Savinjo in pritokom Lučnica. Kanalizacijsko omrežje je preko podvoda (sifona) speljano na nasprotni breg Savinje, od tam naprej pa gravitacijsko do obstoječe MKČN. Ker so na kanalizacijsko omrežje poleg komunalne odpadne vode priključene tudi padavinske odpadne vode in po navedbah investitorja celo zaledne vode, je bil na omrežju zgrajen cevni zadrževalnik z dušilko in razbremenilnik, preko katerega se v času nalivov vode prelivajo v reko Savinjo. Prav ta, velika količina tujih vod predstavlja ogromno težavo pri delovanju MKČN. Obstoječa MKČN je žal dotrajana, ne deluje in tudi ne ustreza gleda na potrebno kapaciteto. MKČN je tip BIO - DISK. Locirana je na parc. št. 516/4; k.o. Raduha. Je deloma podzemne izvedbe (primarni in sekundarni usedalnik ter črpališče, kakor tudi same cevne povezave), in nadzemne (biodisk, zaščita biodiska, pohodne površine). Iztok iz čistilne naprave je speljan v reko Savinjo.

❖ Vodovod

Ob trasi predvidene kanalizacije poteka vodovodno omrežje, katerega kanalizacijsko omrežje ga križa.

❖ Obstoječa podzemna infrastruktura

V območju trase kanala, ki je predmet tega projekta, potekajo telekomunikacijski vodi sistema Telekom Slovenije. Ti vodi so delno vrisani v situaciji obstoječega stanja, ker točnih podatkov o njihovi legi ni. Na tem območju potekajo tudi srednje napetostni in nizkonapetostni vodi Elektro Celje.

V. PREDVIDENA SPLOŠNA UREDITEV ODVAJANJA ODPADNE VODE - KANALIZACIJE

Predvidena je izgradnja cevovoda (kanala A), s katerim prestrežemo odpadno vodo z območja občine v obstoječem revizijskem jašku in jo gravitacijsko speljemo do predvidene MKČN. Lokacija predvidene nove MKČN je na samem vstopu v občino, na stičišču treh k. o.: Luče, Krnica, Raduha. MKČN je locirana neposredno med regionalno cesto RII-428 in reko Savinjo, odsek 1249 Luče - Mozirje v bližini stare dotrajane MKČN (cca. 150m).

Predvideno je, da odpadna voda poteka najprej skozi fazo mehanskega pred čiščenja (čistilni jašek in sito/grablje), kjer se zadržijo pesek, maščobe, olja in trdni delci večji od 3 mm. Nato s pomočjo črpalk v črpališču in skozi tlačni vod vstopi v MKČN, v proces čiščenja odpadne vode.

Odpadna voda se očisti do te mere, da jo lahko vrnemo nazaj v naravo. Očiščena odpadna voda nato poteka skozi jašek za odvzem vzorcev in naprej po kanalu (iztok iz MKČN), vse do naravnega odvodnika – Savinje. Iztočno mesto v brežini reke se uredi, tlakuje s kamnom v betonu.

Ob kanalu A je predvidena izgradnja vodovoda za potrebe obratovanja in vzdrževanje MKČN.

Elektro napajanje MKČN se izvede iz obstoječe omarice (psmo), iz katere se napaja obstoječa, stara MKČN.

Obstoječe območje se oskrbuje z vodo iz lastnega vodovodnega omrežja.

Kot je že navedeno, je obstoječe kanalizacijsko omrežje mešanega tipa, z velikim deležem tujih vod, sploh v času nalivov (poleg padavinskih vod še vdor zalednih voda po navedbah investitorja). Po izgradnji predvidene MKČN mora investitor čimprej izločiti vse tuje vode iz kanalizacijskega omrežja, saj le ta poleg tega, da otežuje čiščenje odpadne vode na čistilni napravi, povzroča tudi dosti višje stroške delovanja MKČN.

Dolžina predvidenih cevovodov znaša:

| | | |
|-----------------|-------------|----------|
| - Kanal A | DN 200 | 121,00 m |
| - Iztok iz MKČN | DN 250, 200 | 30,00 m |
| - Vodovod | DN 63 | 120,00 m |

Najprej se izvede MKČN z vsemi sklopi, nato kanali, po katerih speljemo odpadno vodo do le te.

Kanal A poteka od obstoječega revizijskega jaška RJ1 (glej situacijo), ki se nahaja v neposredni bližini zgornjega roba brežine reke Savinje, preko zelenic in makadamskega nasutja do AB RJ2 ter naprej do lokacije same MKČN, kjer se zaključi z RJ3 – čistilni jašek

Niveleta kanala je prilagojena terenu in križanju z ostalo infrastrukturo, dolžina kanala znaša 116,00 m. Premer cevi je DN315. Predvidena je vgradnja gladkih enoslojnih PVC cevi obodne trdnosti, ki mora odgovarjati trdnostnemu razredu SN 8. Cevi se polagajo skladno z navodili proizvajalca cevi.

Preden komunalna odpadna voda priteče na samo MKČN mora najprej skozi fazo mehanskega predčiščenja. Le to v tem primeru predstavljata tako imenovani čistilni jašek in črpališče z vgrajenim vertikalnim sitom (grabljami).

ČISTILNI JAŠEK

Preden odpadna voda priteče v črpališče, teče skozi čistilni jašek, ki je nameščen pred samim črpališčem. Čistilni jašek predstavlja peskolov in lovilec maščob in olj v enem. Tako se iz fekalij s pomočjo gravitacije in predelne stene ločijo pesek ter maščobe in olja (glej situacijo in detajl). S tem se zaščiti MKČN in črpalke v črpališču pred možnimi okvarami. Čistilni jašek se mora redno vzdrževati (pesek in maščobe ter olja se izčrpajo in odpeljejo na centralno čistilno napravo Mozirje).

Dotok v čistilni jašek je DN315, iztok pa DN200.

Čistilni jašek je izdelan iz poliestra (GRP) in je monolitne izvedbe skupaj z poliesterskim dnom. Podzemni čistilni jašek ima na dnu izveden prstan za pritrditev na temeljno betonsko ploščo dimenzij 2,2x2,2x0,3m. Dimenzije čistilnega jaška do DN 1200, L=4800;

Dno jaška mora biti izvedeno v naklonu 10% proti sesalni cevi, v jašku mora biti vgrajena pregradna stena kot zadrževalnik olj in maščob na strani dotoka v jašek. Čistilni jašek je pokrit z AB ploščo (oz. vencem) dimenzij 1800x1800, z vstavljenim okvirjem in LTŽ kanalizacijskim pokrovom 800x800, tipa D (nosilnosti 400 KN) z zaklepom.

Za redno praznjenje čistilnega jaška je predvidena vgradnja fiksne nerjaveče sesalne cevi premera 100 mm in nerjaveče cevi premera 1/2" za vpihovanje zraka med sesanjem. Za hitri spoj omenjenih fiksnih cevi in gibljivih cevi cisterne bosta na vrhu cevi (izven jaška) privarjeni spojka »Creina« DN 100 mm (4" – ženski del) in priključek za hitri spoj 1/2" z notranjim navojem. Dno jaška mora biti izvedeno v naklonu 10 % proti sesalni cevi.

ČRPALIŠČE

Predvideno je TIPSKO ČRPALIŠČE tip Grundfos PUST 2000 3-AUTO DN65/DN80 H=5300mm ali enakovredno

Kompaktno podzemno črpališče je predvideno za vertikalni priklop z vso potrebno opremo. Črpalni jašek je izdelan iz poliestra (GRP) in je monolitne izvedbe skupaj z poliesterskim dnom.

Podzemni črpalni jašek ima na dnu izveden prstan za pritrditev na temeljno betonsko ploščo.

Temeljna betonska plošča mora biti dimenzionirana, da deluje kot utež za premagovanje vzgona ob predpostavki, da je nivo podtalnice na koti terena. Dno črpalnega jaška ima posebno poševno hidravlično oblikovano kineto.

Črpalni jašek je izdelan skladno s standardi EN 12050-1 in 2, EN 1092-1 + A1 in EN 10253-4

Premer črpališča : 2000 mm

Višina črpališča : 5300 mm

Notranji tlačni cevovod : 3x DN65/DN 80

Notranji tlačni cevovod je izdelan iz nerjavnega jekla AISI 304 z letečimi prorobnicami iz enakega materiala. Znotraj črpališča se nahajajo lito železne avtomatske prikladne pete DN 65, zasuni GGG50 z epoxy premazom in nepovratni ventili s kroglo DN 65 iz GGG40 z epoxy premazom.

V črpališču so vgrajena tudi nerjavna vodila iz AISI 304 materiala, vsi vijaki in matice so nerjavni iz AISI 316 materiala. Na zunanji strani se nahaja odprtina DN200 za priključitev na gravitacijski cevovod in priklon DN75 za tlačni cevovod, DN100 za prezračevanje črpališča, DN 250 za obvod ali bypass ter 2x DN110 za zaščitne cevi elektro vodov. .

Podzemno črpališče je opremljeno tudi z vstopno/izstopno lestvijo, zaščitnim deflektorjem na gravitacijskem vhodu in nerjavečim preklopnim podestom.

Za pokrov črpališča je predvidena GFK ploščad z korund posipom proti zdrsu. Ploščad je izdelana iz steklenih vlaken in poliestra, višine 30mm. Ploščad se razreže po vgradnji sita (gabelj). Pokrov (ploščad) se postavi na okvir, izdelan iz kotnih profilov dimenzij 35x35x4 mm, kvaliteta materiala AISI 316. Okvir mora biti sidran v temeljno ploščo objekta, v času betoniranja le te. Odpiranje pokrova/ploščadi se izvaja s pomočjo ročaja in spon (tečajev ali pantov), kvaliteta materiala AISI 316.

V črpališču so predvidene 3 potopne kanalizacijske črpalke Grundfos tip SLV.65.65.11.4.50D ali enakovredno v mokri izvedbi. Črpalka je projektirana za delovanje s prekinitvami in stalnim delovanjem pri mokri vgradnji.

Sledečih tehničnih karakteristik:

- Delovna točka: B15
 - pretok 1,6 l/s,
 - višina črpanja 5,5 m,
 - Pretok max 6,81 l/s,
 - višina črpanja max 7,5 m,
 - tip tekača Super vortex,
 - Prosti prehod 65 mm,
 - tlačni priključek DN 65 PN10,
 - masa 50,5 kg,
 - moč motorja P1- 1,4 kW,
 - moč motorja P2-0,9 kW,
 - nazivni tok 2,8 A,
 - priključna napetost 400 V; 50 Hz,
 - material ohišja EN-GJL-200,
 - material tekača EN-GJL-200,
 - 10 m kabla,
 - 6,0 m veriga z držalom,
 - vse iz nerjavnega materiala,
 - Ročka za dvig, vijaki in spona za spajanje motorja in hidravličnega dela so izdelani iz nerjavnega jekla.
 - Tesnenje na gredi je izvedeno z dvojnimi tesnenjem preko patronskega tesnila v oljni komori.
 - Črpalka je opremljena s termično zaščito.

Iz črpališča se odpadna voda po tlačnem vodu prečrpava v MKČN. Na tlačnem vodu je predviden merilec pretoka medija. Le tega montiramo na tlačni vod znotraj črpališča (glej situacijo in detajl).

V črpališču se nahaja tudi sonda za merjenje prevodnosti. Predvidena je sonda Hach Lange 3798– S ali enakovredno, s pripadajočim kablovod dolžine cca. 10m.

Za tlačno cev (povezava med črpališčem in MKČN) je izbrana tlačna kanalizacijska cev PE 100 DN 75 mm, PN16 bar, SDR11. Dolžina tlačne cevi je 18 m.

NAPRAVA ZA ODSTRANJEVANJE TRDNIH DELCEV – GRABLJE

Pred dotokom odpadne vode iz čistilnega jaška v črpališče bodo vgrajene avtomatske vertikalne grablje v tipski kompaktni izvedbi. Predvidene so grablje Huber Rok4 ali enakovredno; 300/3; s perforacijo 3 mm za odstranjevanje trdih mehanskih odpadkov iz odpadne vode. Grablje se vklopijo ob diferenci nivoja vode pred grabljami. Trdni odpadki se zadržijo na situ in se transportirajo v tipski kontejner – 360 L PVC koš za odpadke na kolesih.

Sledečih tehničnih karakteristik:

- premer lukenj 3 mm,
- 1,00 kW, 400 V/50 Hz
- priklop na cevi DN 200,
- višina rotomata od sredine vtočne cevi do izpusta v kontejner (360 l) cca 5,50 m,
- z nastavkom za vrečo in neskončno vrečo,
- z vsem montažnim materialom,
- nivo stikala indikacije nivoja,
- polžnica mora imeti os po celi dolžini,
- komplet grablje v nerjavečem materialu AISI304.

Način delovanja grabelj

1. Trdne snovi se ujamejo v košari.
2. Čiščenje košare sита poteka s krtačkami, ki so nameščene na segmentu polžnice, ki je v tem predelu.
3. Polž transportira material, ki se nabere v košari sита, v dvižno cev.
4. Dehidracija materiala sита poteka v integrirani coni za stiskanje, v obliki cone na zgornjem koncu polža.
5. Stisnjeni odpadki padajo skozi cev za izmet v kontejner ali na transportno sredstvo.
6. Izcejena voda iz cone stiskanja se zbira v zbiralnem plašču za vodo in teče nazaj v jašek po povratni prozorni gumijasti cevi.

Do grabelj je potrebno speljati tlačni cevovod pitne vode premera s tlakom 3 do 5 bara, ker je potrebno občasno spiranje sита.

UPRAVNI PROSTOR

Za upravni prostor je predviden kontejner, tip Rem ali enakovredno. Kontejner je postavljen točno nad črpališče, na temeljno ploščo dim. 7,4x2,5x0,3m. Kontejner brez dna (tal) je razdeljen v dva prekata. V manjšem se nahajajo puhala in elektro-krmilna omara, v drugem večjem se pa nahaja sito (grablje), zabojnik za smeti, umivalnik,.. V delu kontejnerja, kjer je sito mora biti v stropu le tega pripravljena odprtina DN1200 za morebitni izvlek sита. Odprtina mora biti izvedena z rozeto višine 15cm in pokrovom na zaklep.

- dimenzije kontejnerja 7,325x2,435x2,765m.
- Kontejner je oblečen v sekundarno leseno fasado (položena vertikalno); predviden les je sibirski macesen, romb dimenzij 24x70 mm, kvaliteta AB
- Kontejner in priklop na instalacije le tega;
- vključno z izvedbo venca v stropu kontejnerja višine 20cm
- Celoten kontejner barvan s poliuretanskim AKZ premazom debeline 110 μm , razred zaščite C3M do 15 let (ISO 12944-2)- enobarvno v nestandardnem barvnem tonu.
- Obloga stropa iz pocinkane in obarvane jeklene pločevine debeline 0,5 mm,
- Toplotna izolacija iz mineralne volne DF 39 ali enakovredno, $\Lambda = 0,039 \text{ W/mK}$, skladno z EN 13162, razred gorljivosti A1- po EN 13501-1
- Odprtina v stropu dim. $\phi 1200$ - venec za kupolo, obroba iz pločevine znotraj odprtine in zunaj na strehi
- Fasadna plošča tip TRIMOTERM FTV ali enakovredno, vgradne širine 1145 mm; CE certificiran produkt po standardu EN 14509:2006/AC:2008
- Zunanja obloga je plitvo profilirana, pocinkana in obarvana jeklena pločevina debeline 0,5 mm,
- Izolacijsko polnilo je iz mineralne volne DP-10 ali enakovredno, skladno EN 13162, razred gorljivosti A1-s1,d0 po EN 13501-1.
- Notranja obloga je ravna, pocinkana in obarvana jeklena pločevina debeline 0,5 mm,
- Zaključni elementi v notranjosti so izdelani iz pocinkane in obarvane jeklene pločevine debeline 0,5 mm, talna zaključna letev je iz PVC-ja v beli barvi. Dovoljena obremenitev stene je 0,5 kN/m².
- Predelna stena tip SP. Obojestranska obloga iz ravne pocinkane in obarvane jeklene pločevine debeline 0,5 mm, izolirana s polistirenom debeline 60 mm.
- Okna iz PVC okenskih 3 komornih profilov bele barve. Okna so zastekljena z izolacijskim dvoslojnim steklom debeline 4/15/4 mm s toplotno prehodnostjo $U_g = 1,1 \text{ W/m}^2\text{K}$. Okna se odpirajo po vertikalni in horizontalni osi. Tesnenje PVC okenskih profilov je dvojno.
- PVC okno dvokrilno brez rolete, PG-75, dim. 2000x800mm, $U_w = 1,3 \text{ W/m}^2\text{K}$, zunaj profili ral 7016
- PVC okno dvokrilno brez rolete, PG-75, dim. 1600x800mm, $U_w = 1,3 \text{ W/m}^2\text{K}$, zunaj profili ral 7016

- Vrata s CE certifikatom po EN 14351-1, opremljena s cilindrično ključavnico in kovinsko kljuko. –
- Podboj in okvir krila je iz AL barvanih profilov. Krilo je debeline 40 mm. Sestavljeno je iz ravne, pocinkane in obarvane jeklene pločevine debeline 0,5 mm ter polnila, ki je iz stiroporja debeline 40mm, razred gorljivosti E. Toplotna prehodnost vrat $U=1,8 \text{ W/m}^2\text{K}$. Vrata so certificirana skladno s standardom EN14351-1.
- Vrata EPS+AL dvokrilna 1975x2060mm, za steno 60-90mm, $U=1,8\text{W/M}^2\text{K}$
- sidranje kontejnerja in vgradnjo vrat v liniji spodnjega roba kontejnerja
- Barvanje enokrilnih vrat v standardnih RAL barvah, dvostransko
- AL prezračevalna regulacijska rešetka 140x220mm v krilu vrat
- Elektroinštalacije:
 - napetost 230V/400V, CEE priključni vtikač/vtičnica, 5 polni, 400V, 32A, IP 44, poglobitve v stropnem okvirju, ozemljilo, podometni kabli
 - Omarica nadometna razdelilna enoredna, 12 mestna za vgradnjo v mokre prostore IP65
 - Svetilka fluo 1X58W, z zaščito IP65
 - Stikala 16A/230V z zaščito IP44 za vgradnjo v mokre prostore
 - Vtičnice enojna 16A/230V, z zaščito IP44 za vgradnjo v mokre prostore
 - Električni priklop bojlerja 5L 1KW/230V z vtičnico, z zaščito IP44; za vgradnjo v mokre prostore
 - Ventilator električni aksialni 170m³/h, 230V, Zaščita IPX4; za mokre/suhe prostore
 - P3 - Termostat TA 34, instalacijska cev
 - reflektor LED 30 W, v črni barvi
- Sanitarne inštalacije:
 - Ventil krogljični 1/2" z lovilcem nesnage in regulatorjem tlaka.
 - Bojler stenski podumivalniški električni - pretočni 1kW volumna 5l
 - Armatura mešalna (topla-hladna) enoročna za umivalnik - stoječa
 - Umivalnik keramični 500 mm beli s sifonom
 - Obešalnik za brisače dvojni, kromiran

PUHALA

Čistilna naprava je opremljena s puhaloma, ki se nahajata v prostoru za puhalo (manjši prekat kontejnerja).

V prekatu kontejnerja se nahajajo:

- 2x puhalo,
- nadzorna plošča – upravni/krmilna enota
- razdelilnik zraka.

Zrak za prezračevanje biološke stopnje in delovanje zračnih nateg se zagotavlja z delovanjem enega puhalo (dodatno puhalo je vedno v mirovanju in pripravljenosti ob izpadu delujočega). Delovanje čistilne naprave se vrši preko kontrolne enote.

Predvidena puhalo sta puhalo Kubiček 3D19C-050K ali enakovredno namenjena notranji vgradnji, vključuje vhodni dušilec s filtrom, električni motor, izhodni filter zvoka s proti povratnim ventilom in varnostim tlačnim ventilom. Puhalo dovaja zrak v biološko stopnjo in zagotavlja delovanje zračnih nateg.

Karakteristike puhalo:

- Nominalna moč 2,2 kw
- Pretok zraka 110,0 m³/h
- Napetost 415 V
- Moč puhalo 1,74 kW
- Faze 3
- FLC(A) 9,5

OMARICA ZA UPRAVLJANJE IN KRMILJENJE

Elektro napajanje, upravljanje in krmiljenje je združeno v omari, ki se nahaja v objektu/kontejnerju, v delu kjer se nahajajo tudi puhalo.

Glej načrt 3. Načrt električnih inštalacij

Namen MKČN je v skladu s predpisi in zahtevami očistiti komunalno odpadno vodo iz stanovanjskih hiš, poslovnih zgradb in soseske do take mere, da jo je mogoče izpuščati v vodotoke ali ponikati v tla. Komunalna odpadna voda je voda, ki nastaja v bivalnem okolju gospodinjstev zaradi rabe vode v sanitarnih prostorih, pri kuhanju, pranju in drugih gospodinjskih opravilih. Komunalna odpadna voda je tudi voda, ki nastaja pri kakršnikoli dejavnosti, če je po nastanku in sestavi podobna vodi po uporabi v gospodinjstvu.

Pri snovanju naprave je upoštevana dnevna poraba vode 150 litrov/PE na dan (povprečna poraba vode za posameznika v Sloveniji je od 120 do 150 litrov/PE na dan), pri obremenitvi 60 g BPK5/PE.

*PE – populacijski ekvivalent.

SPLOŠNO

Predvidena MKČN je kompaktna čistilna naprava velikosti 600 PE, s pritrjeno biomaso (MBBR, SAF, IFAS). MKČN je sestavljena iz treh modulov (bazenov):

- primarnega usedalnika,
- aerobne biološke stopnje in
- naknadnega usedalnika.

Vpihovanje zraka za prezračevanje aerobne biološke stopnje in delovanje zračnih nateg se izvaja preko puhal, ki sta nameščena v objektu/kontejnerju poleg MKČN.

Vsak sklop – bazen MKČN je izdelan kot celota, iz armiranega poliestra ojačanega s steklenimi vlakni debeline najmanj 7 mm in namenjena vgradnji pod zemljo. Zunanost naprave je premazana z UV odporno barvo, zelene barve, notranjost pa z notranjim gelskim premazom. Vtočna in iztočna cev je iz PVC materiala DN 160.

Čistilna naprava mora imeti zadosten volumen primarnega usedalnika za sprejem 3 kratnega koničnega sušnega pretoka dotoka odpadne vode, da bo zagotovljen minimalni potrebni 2 urni zadrževalni čas v primarnem usedalniku.

Čistilna naprava mora samodejno obratovati brez mehansko-električne opreme, ki se nahaja v notranjosti čistilne naprave. Prav tako mora čistilna naprava delovati brez dodatkov kakršnih koli kemikalij ali drugih dodatkov.

Predvideva se, da se bo MKČN, kot del ureditvenega območja, nahajala izven varstvenih pasov vodnih virov in da bo na MKČN pritekala komunalna odpadna voda mešanega sistema kanalizacije brez industrijsko onesnaženih vod naslednjih karakteristik:

- BPK5: 150 - 500 mg/l O₂,
- KPK : 300 - 1000 mg/l O₂,
- suspendirane neraztopljene snovi: 200 – 700 mg/l,
- vrednost pH od 6 do 8.

Pri čemer je upoštevano:

- Dnevni dotok 150 l/PE/d
- Maksimalni pretok 3Q₈
- 1 PE predstavlja :
 - 60g BPK5/d
 - 120 g KPK/d
 - 70 g SS/d
 - 10 g N/d
 - 2,5 g P/d
- Odpadna voda je gospodinjska.
- Ni primanjkljaja hranil, razmerje KPK/N/P je okoli 150/5/1

Vrednosti so skladne z Uredbo o emisiji snovi in toplote pri odvajanju odpadnih voda v vode in javno kanalizacijo (Ur. l. RS št. 98/15)

TEHNIČNI PARAMETRI ZA MKČN

Kvaliteta čiščenja komunalne odpadne vode

Skladno z Uredbo o odvajanju in čiščenju komunalne odpadne vode (Uradni list RS, št. 98/15 in 76/17) morajo biti odpadne vode očiščene do te mere, da znašajo mejne vrednosti:

- BPK5 < 30 mg/l O₂ in
- KPK < 150 mg/l O₂
- TSS < 35 mg/l

MKČN dosega iztočne parametre že pri 10 % dimenzionirane obremenitve.

OPIS DELOVANJA MKČN

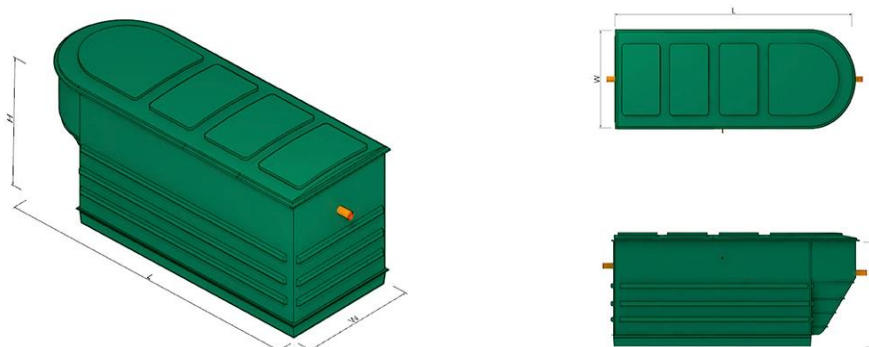
1. STOPNJA: Primarno usedanje

Primarni usedalnik je narejen skladno s standardom BS6297, ki zagotavlja ustrezni zadrževalni čas, da se pri procesu primarnega usedanja izloči 30 % vhodnega BPK5.

Primarni usedalnik je opremljen z več pregradami, ki preprečuje plavajočim snovem, da vstopijo v biološko stopnjo čiščenja. Vključuje tudi WPL Ltd. unikatni »feed forward« sistem zračne natege ki omogoča samodejno črpanje odpadne vode v biološko stopnjo tudi v času brez dotoka odpadne vode v čistilno napravo. Na ta način je omogočen dodaten volumen v usedalniku, ki je na razpolago pri povečanem pretoku dotoka na čistilno napravo in sočasno omogoča bolj enakomerno obremenitev biološke stopnje v času z manjšim pretokom.

V primarni usedalnik se sočasno s pomočjo zračnih nateg tudi črpa usedlo sekundarno blato iz naknadnega usedalnika. Primarni usedalnik tako služi kot zalogovnik primarnega in sekundarnega blata, ki se na določeno časovno periodo izčrpa in odpelje na večjo čistilno napravo na dodatno obdelavo.

Učinek čiščenja primarnega usedalnika mora biti vsaj 30 % po parametru BPK5.



2. STOPNJA: Biološko čiščenje

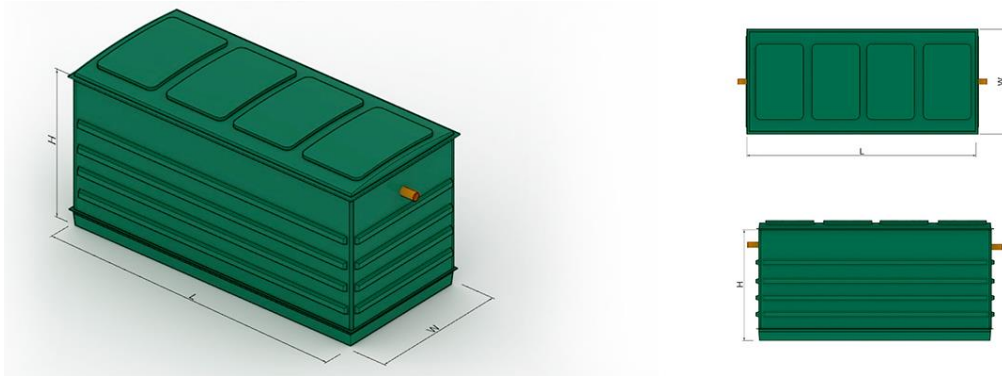
Po primarnem usedanju se odpadna voda gravitacijsko in preko zračne natege prelije v aerobno biološko stopnjo. Aerobna biološka stopnja deluje na principu pritrjene biomase (MBBR, SAF, IFAS), kjer je aerobna stopnja razdeljena v več zaporednih segmentov napolnjenih s plastičnimi nosilnimi elementi. Proces odstranjevanja ogljikovih spojin in proces nitrifikacije tako deluje stabilno tako pri pod obremenjenosti sistema kot tudi povečani obremenitvi. Zrak za prezračenje aerobne stopnje in luščenje odvečne biomase iz filtrirnega medija se vpihuje preko talnih difuzorjev v vsak segment sistema za aerobno biološko čiščenje.

Velika prednost zaporedno vezanih segmentov napolnjenih z nosilnimi elementi je v tem, da čistilna naprava deluje optimalno tudi v času pod obremenjenosti. V času, ko ni dovolj obremenitve (priklop le npr. 1/3 celotne obremenitve) je obremenitve v odpadni vodi dovolj le za prve segmente kjer se biofilm optimalno razvije in očisti odpadno vodo do največje možne stopnje. S povečano obremenitvijo se povečuje obremenitev na posamezni naknadni segment, ki se tako obraste z aktivno biomaso ter tako dodatno prispeva k čiščenju odpadne vode. Pri maksimalni obremenitvi, ki je enaka dimenzionirani obremenitvi so tako vsi segmenti porasli z biofilmom.

Nosilni elementi v aerobni stopnji so nasuti praktično v celotnem volumnu aerobne stopnje (nad 80 % polnitev), ki je ograjeno s posebnimi mrežami za zadrževanje nosilnih elementov. Aktivna specifična površina nosilnih elementov je 220 m²/m³. Povratno spiranje biomase iz nosilnih elementov ni potrebno saj je zagotovljen dovolj močan tok zraka, ki pomaga pri luščenju biomase iz preveč obraslih nosilnih

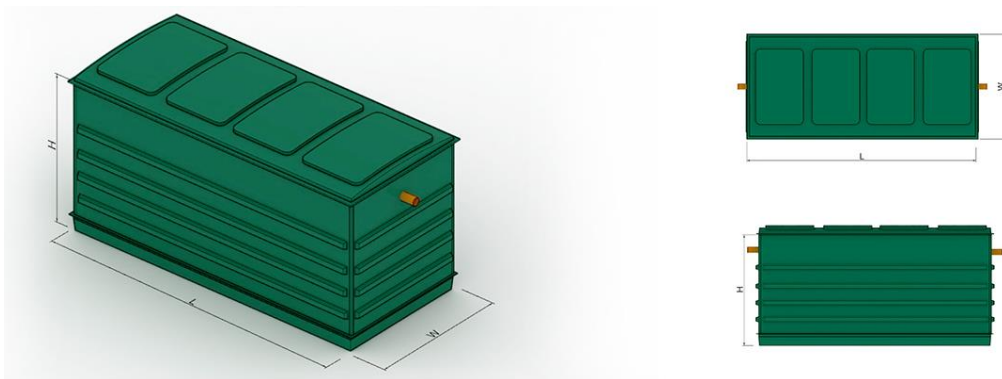
elementov. Odvečno aktivno blato se nato usede v naknadnem usedalniku in nato s pomočjo zračne natege vrne v primarno stopnjo. Koncentracija kisika je v začetku aerobne stopnji okoli 4 mg/L, na koncu kjer pa je proces praktično končan pa je koncentracija kisika okoli 7 mg/L.

Vsa vzdrževalna dela v biološkem reaktorju se morajo izvajati iz nivoja čistilne naprave. Vsi difuzorji in zračne povezovalne cevi do difuzorjev v biološkem reaktorju morajo biti odstranljivi iz nivoja čistilne naprave, ne da bi bilo pri tem potrebno izprazniti čistilno napravo. Vsak difuzor mora imeti ventil za zaprtje dotoka zraka.



3. STOPNJA: Naknadno usedanje

Po končanem biološkem čiščenju se odpadna voda skupaj z biomaso prelije v naknadni sekundarni usedalnik, kjer se biomasa usede na dno, čiščena voda pa prosto odteče v okolje. Usedalnik je opremljen z zračnimi nategami, ki črpajo usedlo blato v primarni usedalnik, kjer se ponovno usede skupaj s primarnim blatom. Bistri iztok pa izteka gravitacijsko v iztočno cev in naprej v jašek za odvzem vzorcev, od tam pa v naravni odvodnik.



VPLIVI NA OKOLJE

Hrup

Med gradnjo bo hrup povzročal transport in gradbena mehanizacija. Vsa gradbena dela se bodo izvajala v dnevnem času.

V času obratovanja bo največji delež hrupa povzročala puhala, ki bosta nameščena v kontejnerju s protihrupno zaščito. Drugih stalnih virov hrupa na območju čistilne naprave ne bo. Hrup na MKČN tako ne bo presegal z zakonom dovoljene zgornje meje za dnevni in nočni čas.

Neprijetne vonjave.

Čistilna naprava je obratuje pod aerobnimi pogoji, to je stalnim zračenjem in zato ne prihaja do tvorbe snovi, ki lahko povzročajo neprijetne vonjave.

Odpadki

Pri čiščenju odpadne vode bo nastalo odvečno blato, ki se bo izčrpalo na predvideno časovno periodo in odpeljalo na nadaljnjo obdelavo na CČN. Odvečno blato poleg primarnega in sekundarnega blata vsebuje tudi pesek, maščobo in trdne odpadke, ki so v čistilno napravo pritekale skupaj z odpadno vodo.

Emisije vode

Na iztoku iz MKČN bo očiščena odpadna voda dosegala zahtevane parametre.

VZDRŽEVANJE

Obratovanje in vzdrževalna dela na čistilni napravi morajo biti skladna s Poslovníkom za obratovanje in vzdrževanje čistilne naprave v katerem so navedeni osnovni podatki o objektu in opremi, ter navodila za delo.

Normalno obratovanje čistilne naprave zahteva kontrolo delovanja, ki zajema naslednje dela:

Tedensko delo:

- vizualni pregleda dotoka in iztoka iz čistilne naprave
- pregled stanja merilne opreme
- kontrola pravičnega delovanja puhal in prezračevanja v aerobni biološki stopnji
- kontrola prečrpavanja odvečnega blata iz naknadnega usedalnika v primarni usedalnik
- Na 30 dni: odvoz odvečnega blata iz primarnega usedalnika.

VGRADNJA MKČN

Med vgradnjo je potrebno upoštevati naslednje:

- Običajna oprema za gradnjo
- Beton za podlago. To mora biti izvedeno na način, da nosi celotno težo čistilne naprave pri normalnem obratovanju.
- Zadostna količina vode, da se napolni vse reaktorje. Potreben je večji vodni vir (cisterna, hidrant), ker bi polnjenje iz pipe potekalo predolgo časa.
- Vodne črpalke, kjer je to potrebno.

Upoštevati se mora naslednje parametre:

- nosilnost terena,
- pregled zemljine,
- zasipni material,
- višino talne vode,
- temelje zgradb v bližini,
- pričakovana prometna obtežba - povozna ali nepovozna površini in temu primerno prekritje,
- obstoječe podzemne napeljave (voda, elektrika, telefon itd.).

FAZE DELA:

- določitev in zakoličba lokacije,
- izkop,
- priprava ležišča,
- namestitev MKČN na ležišče,
- postopno zasipanje MKČN
- priključek instalacij (dotočna cev, iztočna cev, zračnik za zračenje posode in dovod zraka puhalu, elektro priključek)
- iztok MKČN speljati v ponikovalnico ali v odprte vode (bližnji vodotok)
- dokončno zasutje in izravnava.

DIMENZIJE IZKOPA

Gradbena jama mora omogočati neovirano vgradnjo čistilne naprave, zato mora biti premer dna gradbene jame vsaj za 1 meter večji od premera naprave. Pri gradnji je potrebno upoštevati vse veljavne varnostne in gradbene predpise.

Pred zasipavanjem je potrebno preveriti lego in višino priključkov na posodi in pomeriti vertikalni premer posode na mestu vstopne odprtine ali na sredini posode. Ponovno meritev vertikalnega premera posode se opravi po končnem zasutju posode zato, ker ponovno izmerjena vrednost ne sme odstopati več kot +2% oziroma -1%.

POTEK VGRADNJE MKČN

Korak 1:

Izkopljite jamo v velikosti čistilne naprave z minimalno 150 mm čistino okoli jame vse okoli in pod osnovo enote. Priskrbite za zadostno površino za vse priklope, cevi za na čistilno napravo.

Korak 2:

Zabetonirajte nosilno temeljno ploščo. Zagotovite, da bo nosilnost plošče zadostna, da bo nosila celotno težo čistilne naprave pri normalnem obratovanju (polna vode). Nosilna plošča mora biti ravna in v pravi globini, pri čemer se gleda višina dotoka in iztoka. Vse se mora izmeriti preden se čistilna naprava postavi na nosilno ploščo.

Korak 3:

Izkop in vgradnja se mora vršiti v suhem vremenu in pa dokler beton ni dovolj trden.

Korak 4:

Zagotovite, da je pred postavitvijo čistilne naprave na nosilno betonsko ploščo le ta suha in čista (brez kamnov) ter namestite čistilno napravo položaj najlažjega priklopa na cevi. Preverite nivoje.

Korak 5:

Stabilizirajte čistilno napravo, pri čemer pazite da jo ne poškodujete. Vse cevne povezave pokrijte z začasnimi pokrovi.

Korak 6:

Vse dela čistilne naprave napolnite z vodo do višine 500 mm.

Korak 7:

Nadaljujete z zasipavanjem z ki vsebuje precej manjši delež cementa kot je to v navadi pri betoniranju. Zasipavanje se mora izvajati ročno tako da se enakomerno zabetonira celotno čistilno napravo do maksimalne višine 400 mm nad dnom čistilne naprave.

Opomba: Dno naknadnega usedalnika je 455 mm višji od nivoja ostalih reaktorjev.

NE UPORABLJAJTE VIBRACIJSKIH STROJEV ZA UTRJEVANJE TERENA V NEPOSREDNI BLIŽINI MKČN.

Nivo vode mora v vseh delih čistilne naprave stalno naraščati in mora biti vsaj 300 mm nad nivojem zasipnega materiala dokler ne končate s korakom 8.

Korak 8:

Ko je višina zasipavanja približno 0,5 m pod najnižjo cevno povezavo je potrebno izvesti vse cevne povezave. Odstrani dvižne očesne matice in sornike in jih zamenjate z zelenimi vijaki, ki so dobavljeni. Ravno tako pripravite začasna korita (npr. izdelan in opek kvadratne oblike 300 mm) pri vseh treh cevni nastavkih za zrak, s čemer boste preprečili betoniranje teh nastavkov. Če cevni nastavki za zrak še niso tovarniško vgrajeni jih pravilno namestite.

Korak 9:

Nadaljujte s polnjenjem z vodo in z zasipavanjem do nivoja čistilne naprave.

Korak 10:

Pustite čistilno napravo polno vode.

Temeljna plošča – AB plošča plošča

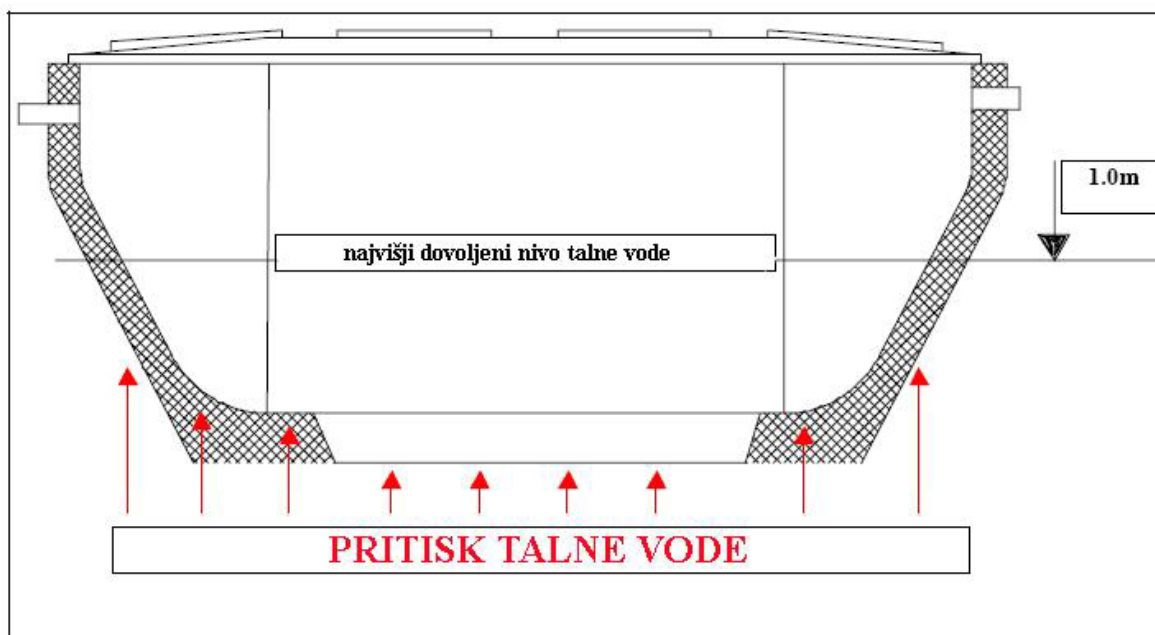
Kjer je betonska plošča zahtevana mora biti min debeline 300 mm betona ojačenega z dvema armaturnima mrežama.

Betonska plošča mora za 300 mm segati čez konce posode (po obodu in po dolžini posode).

Uporabljeni materiali:

- beton
- armatura

LOKALNE ZEMELJSKE LASTNOSTI



Pred vgradnjo je potrebno pregledati lokalne zemeljske lastnosti. Količina in sestava betona za zasipavanje mora biti zadostna, da zadrži pritisk talne vode.

Čistilna naprava je dimenzionirana da prenese maksimalno višino talne vode do 1 m od dna čistilne naprave. Kadar je nivo talne vode višji lahko poškoduje telo čistilne naprave v primeru, da se iz primarnega usedalnika izčrpa odvečno blato ali kadar se prazni ostale dele čistilne naprave. Količina in sestava betona za zasipavanje mora biti takšna, da zadrži pritisk talne vode ki lahko poškoduje telo čistilne naprave.

Napaka pri izračunu lahko vodi do okvare sten reaktorjev.

Maksimalni nivo talne vode nad dnem čistilne naprave = 1,0 m

Opomba: Vsi primarni usedalniki so sedaj opremljeni s proti povratnim ventilom, ki dovoli talni vodi, da se prelije v primarni usedalnik v času izčrpanja odvečnega blata.

IZVEDBA DOSTOPNE POTI DO MKČN

Dostop do MKČN je omogočen, saj se le ta nahaja na makadamskem platuju med regionalno cesto in reko Savinjo, kateri že sedaj služi kot parkirišče. Plato je ustrezen za dostop s težkimi vozili do MKČN, kot tudi vzdrževanje le te.

JAŠEK ZA ODVZEM VZORCEV

Na iztoku iz MKČN je predviden revizijski jašek, ki služi za odvzem vzorcev očiščene vode. Iztok iz navedenega jaška mora biti nižji od vtoka v jašek (glej situacijo in detajl). Iztok iz jaška za odvzem vzorcev se spelje do nižje ležečega naravnega odvodnika – reka Savinja.

ZUNANJA UREDITEV

Predvidena MKČN je na koti obstoječega terena. Ta je 511,60. Vidni deli so upravni objekt (kontejner), pokrovi same MKČN in revizijskih jaškov, zračniki, elektro omarica ter ograja okoli celotnega območja. (glej situacijo in detajl).

MKČN bo vkopana v tleh, opremljena z odprtini za kontrolo delovanja naprave in za dostop do vgrajene opreme oziroma za izvlek opreme. Odprtine bodo zaprte s poliestrskimi pohodnimi pokrovi, ki bodo dvignjeni nad koto končno urejenega terena.

Območje MKČN bo ograjeno z panelno ograjo višine 2,00m, ki mora biti vroče cinkana in plastificirana v zeleni barvi. Vhod na samo območje MKČN je predvideno skozi dvokrilna vrata svetle širine 5m. Predvidena so dvojna dvokrilna vrata. Obojna vrata se morajo odpirati za 180°.

Investitorjeva odločitev je, da se utrjene površine izven in znotraj ograjenega območja uredijo s tamponskim nasutjem debeline 0,5m. Uporabi se tampon TD 120 v debelini 30cm in TD 32 debeline 20 cm. Kamniti agregat pred vgradnjo ne sme imeti več kot 5% finih delcev (velikost zrn pod 0,063 mm), po vgradnji pa ne sme imeti več kot 8% le teh. Pri utrjevanju le tega je treba biti pozoren, da se ne poškodujejo bazeni MKČN, črpališče ali pa revizijski jaški.

Območje MKČN bo osvetljeno z štirimi led reflektorji, montiranimi na objektu samem (glej opis objekta/kontejnerja). Osvetlitev MKČN je predvideno za lažje vzdrževanje le te.

POSKUSNO OBRATOVANJE

Predvideno poizkusno obratovanje je 9 mesecev od vzpostavitve min. 50% obremenitve naprave. V tem obdobju, mora izvajalec MKČN opravljati redne ogleda na lokaciji naprave, ki bodo zagotavljali obratovanje in delovanje naprave skladno z zakonodajo in omogočali optimizacijo delovanja naprave do konca poskusnega obratovanja ter dnevno spremljati delovanje naprave preko nadzornega sistema. V tem času morajo biti odpravljene vse napake s strani dobavitelja opreme in izvajalca del.

V obdobju poskusnega obratovanja je potrebno izvesti prve meritve skladno s Pravilnikom o prvih meritvah in obratovalnem monitoringu odpadnih voda (Uradni list RS, št. št. 94/14 in 98/15.) in pridobiti poročilo o prvih meritvah. Prve meritve se izvedejo po vzpostavitvi stabilnih obratovalnih razmer, vendar ne prej kakor v treh in ne pozneje kakor v devetih mesecih po prvem zagonu naprave

Prve meritve se izvajajo v enakomernih časovnih presledkih, ki niso krajši od desetih dni, in v času, ko je naprava obremenjena.

Prav tako mora dobavitelj tehnologije MKČN opraviti šolanje bodočega upravljavca in delovanje ČN prilagoditi dotočnim parametrom.

Iztok iz MKČN poteka od jaška za odvzem vzorcev do samega iztoka v vodotok (glej situacijo). Iztok je lociran med dvema obstoječima jezbicama oziroma odbijačema, katera se nahajata na spodnjem robu brežine vodotoka. Ureditev samega iztoka v vodotok je predvidena s tlakovanjem – kamen v betonu. Uporabi se lahko izključno kamen lokalnega izvora, ki tvori hribinsko podlago na območju. Na samo iztočno cev bo montirana tako imenovana žabja zaklopka, katera ne sega v svetli profil struge vodotoka.. Niveleta kanala je prilagojena terenu in križanju z ostalo infrastrukturo, dolžina kanala znaša 29,00 m. Premer cevi je DN250 je vgradnja gladkih enoslojnih PVC cevi obodne trdnosti, ki mora odgovarjati trdnostnemu razredu SN 8. Cevi se polagajo skladno z navodili proizvajalca cevi.

Vodovod Izvedel se bo tudi vodovodni priključek za potrebe MKČN. Ta je potreben za delovanje/spiranje sita (grabelj) in uporabo sanitarnega umivalnika, predvidenega v objektu. Vodometrični jašek se nahaja znotraj ograjenega območja MKČN, ob samem objektu. Vodovodni priključek se bo uporabljal tudi za samo vzdrževanje MKČN (spiranje, pranje,...). Dolžina vodovodnega priključka je 120m, premer do vodovodnega jaška je DN63, naprej pa DN32.

VII. IZKOP GRADBENEGA JARKA CEVOVODOV

Trasa kanalov poteka v območju, ki je mestoma prostorsko omejen. Izkop je predviden kot opažen (širina izkopa je 1,3 m. Potrebno je pustiti dovolj prostora za prehod pešcev in omogočiti varen prehod do stanovanjskih objektov vzdolž in preko izkopanega jarka. Na mestih, kjer ob gradbeni jami ni dovolj prostora za odmet izkopanega materiala je potrebno le tega nakladati na kamione in odvažati na začasno deponijo. Prav tako je potrebno dela omejiti tako, da bo promet potekal nemoteno v obeh smereh. Izkop jarka za cevovod je ročni in strojni. Izkopi na lokacijah komunalni vodov se izvajajo izključno ročno, da ne pride do poškodb, ob prisotnosti predstavnikov prizadetih vodov, ki jih tudi zakoličijo. Križanja obstoječih vodov je potrebno izvajati skladno s pogoji soglasodajalcev. Obvezna je višinska kontrola dna izkopanega jarka in objektov.

Gradnja kanalov bo potekala tudi po urbaniziranem zemljišču, ki je opremljeno z mrežo komunalnih, elektro in TK vodov. Zato je potrebno pred pričetkom gradnje zakoličiti in označiti vse podzemne vode na terenu. Vsa dela v bližini obstoječih vodov se opravijo v skladu s pogoji, ki jih bodo upravljavci teh vodov podali v upravnem postopku.

Izvajalec del je za čas gradnje dolžan varovati obstoječo kanalizacijo pred vnosom gradbenega materiala (pesek, beton, opaž) in preprečiti vtok podtalnice v kanalizacijo za komunalno odpadno vodo.

Pri vseh delih je potrebno poskrbeti za izvajanje vseh ukrepov varstva pri delu.

VIII. POLAGANJE CEVI IN MATERIAL ZA ZASIP CEVOVODA

Dela pri gradnji cevovodov se morajo izvajati v skladu z določili standarda »Polaganje in preizkušanje vodov in kanalov za odvod vode«, SIST EN 1610:2001.

Dno jarka za polaganje cevi mora biti ravno. Debelina peščene posteljice (frakcija 4 – 16 mm) je 10 cm, potrebno pa je upoštevati kot naleganja, ki je 120° (prikazano v detajlu polaganja cevi). Posteljica in

material za obsip cevi morata zagotoviti ustrezno nosilnost in trajno stabilnost cevovoda. Cevi se z enakim materialom, kot je predviden za posteljico in stranski zasip, nadsujejo v debelini 20 cm nad temenom cevi. Vgrajeni materiali ne smejo biti škodljivi za material cevi ali za podtalnico, prav tako se ne sme vgrajevati zmrznjen material. Zasipni material mora biti v takem stanju vlažnosti, da je možna kontrolirana izvedba zasipa in njegovo utrjevanje. Zasipni material ne sme vsebovati samic, ostrorobih kamnov ali gradbenih odpadkov takih oblik, ki bi ogrozile cevi. Še posebej je potrebno biti pozoren pri utrjevanju zasipa ob boku cevi, ker nezadostno utrjeni boki lahko povzročijo prevelike deformacije cevi. Utrjevanje s saturacijo (močenjem) ni dovoljeno.

Če pri izkopu dna jarka naletimo na slabo nosilna tla, moramo dno jarka poglobiti in debelino temeljne plasti povečati na 15 – 20 cm. Podobno postopamo tudi, ko na dnu jarka naletimo na skale ali večje kamne. Če se v jarku pojavi talna voda, jo je potrebno črpati, dokler cevi niso položene in zasute do takšne višine, da je preprečen dvig cevi zaradi vzgona. Montaža in zasip cevovoda naj se vršita sproti, tako da ne puščamo daljših odsekov cevovoda nezasutih. S tem se izognemo neprijetnostim pri močnejših padavinah in morebitnim mehanskim poškodbam cevovoda ter zmanjšujemo nevarnost pri delu oziroma stroške zavarovanja gradbišča. Posebna pozornost se posveti zasipu in utrjevanju zasipa (v coni cevovoda). Na stikih cevi se mora izvesti poglobitev posteljice zaradi integrirane spojke na cevi. S tem se zagotavlja enakomerni padec kanala.

Poudarjamo, da je pravilna izvedba posteljice bistvenega pomena za nosilnost in vodotesnost kanala, zato je potrebno njeni izvedbi posvetiti veliko pozornosti, da ne bi bilo po opravljenem preizkusu tesnosti potrebno izvajati drago in vprašljivo sanacijo stikov.

Cevi morajo ustrezati veljavnemu standardu, SIST EN 1401-1:2009: in zagotavljati vodotesnost in nosilnost. Cevi morajo biti tovarniško preizkušene tako na vodotesnost kot tudi na temensko nosilnost (trdnost) ter opremljene z izjavo o lastnostih. Nad temenom cevi se na odmiku 50 cm položi opozorilni trak. Na mestih križanj z ostalimi komunalnimi vodi se obnovijo opozorilni trakovi in zaščitne.

Za čas gradnje mora izvajalec preprečiti vnos gradbenega materiala (opažev, betona, peska itd.) v cevi in jaške izgrajene kanalizacije! Prečrpavanje vode iz gradbene jame v javno kanalizacijo ni dovoljeno.

IX. ČEVNI MATERIAL IN FAZONSKI KOSI

Cevi in fazonski kosi morajo dosegati naslednje zahteve:

- notranja in zunanja površina cevi mora biti gladka, čista, brez zarez, mehurjev, nečistoč, por in ostalih površinskih nepravilnosti neskladnih s standardom SIST EN 1401-1:2009,
- konci cevi morajo biti odrezani gladko skladno s SIST EN 1401-1:2009,
- dimenzije cevi morajo biti skladne s standardom SIST EN ISO 3126:2005,
- okroglost cevi mora biti manjša od 0,024 x zunanji premer cevi, skladno z SIST EN 1401-1:2009,
- debelina stene cevne material in fittingov mora v skladu s standardom SIST EN 1401-1:2009, tabela 4,
- barva cevi mora biti enaka skozi celoten prerez, oranžno – rjava, RAL 8023,
- dimenzije, obojke ter peresa, cevi in fittingov morajo biti v skladu s standardom SIST EN 1401-1:2009, tabela 5.

Transport in skladiščenje cevi:

- zaradi majhne teže se cevi lahko nalagajo ena na drugo
- paziti je pri natovarjanju in raztovarjanju, da ne pride do poškodb zaradi udarcev
- prepovedano je skipanje cevi.
-

Predvidena je vgradnja gladkih enoslojnih PVC cevi obodne trdnosti, ki mora odgovarjati trdnostnemu razredu SN 8. Premer cevi na predvidenih kanalih je DN 315, 250, 200 mm. Cevi se polagajo skladno z navodili proizvajalca cevi.

Dovoljena polnitev kanalov z odpadno vodo je največ 50 %.

Cevi morajo ustrezati veljavnemu standardu SIST EN 1401-1:2009 in morajo biti skladne s »Pravilnikom za projektiranje, tehnično izvedbo in uporabo objektov in naprav za izvajanje javne službe odvajanja in čiščenja komunalne in padavinske odpadne vode«. Zagotavljati morajo vodotesnost in nosilnost. Cevi morajo biti tovarniško preizkušene tako na vodotesnost kot tudi na temensko nosilnost (trdnost). Za cevi je potrebno predložiti ustrezne certifikate oz. izjavo o nespremenljivosti lastnosti.

Poškodovanih cevi in tesnil se ne sme uporabiti. Pri izdelavi spojev je upoštevati navodila proizvajalca cevi. Pri spajanju, zlasti za vodenje in potiskanje cevi v predhodno položeno cev in pri rezanju, je potrebno uporabljati opremo, ki dovoljuje kontrolirano upravljanje oz. obvladovanje sile potiskanja.

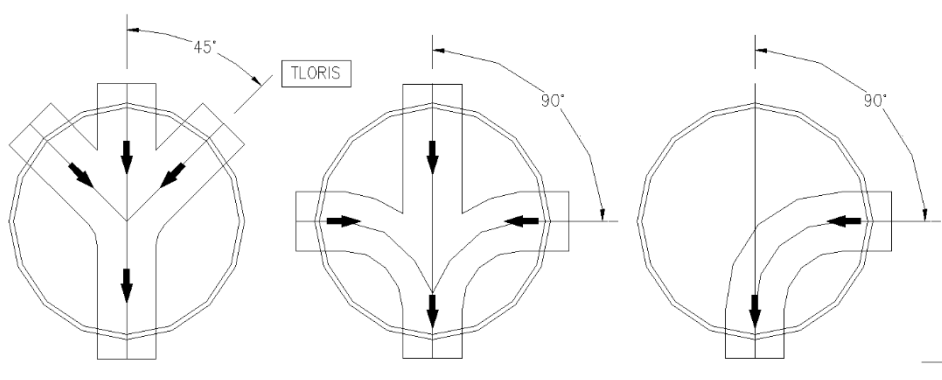
X. REVIZIJSKI JAŠKI

Za kontrolo in vzdrževanje služijo AB revizijski jaški. Nameščeni so na vertikalni in horizontalni spremembi smeri cevodov, priključkih oz. odcepov. Svetli premer tipskih revizijskih jaškov na kanalu je DN 1000 mm. Jaški morajo imeti tovarniško izdelane nastavke za priključne cevi in muldo pod padcem.

Jaški se morajo vgrajevati po zahtevah proizvajalca. Trasa kanala poteka izven vozne površine, vendar v bližini ceste. Kote pokrovov so na koti terena, le ti so dostopni z vozilom do oddaljenosti cca. 5 m. Možna nemotena kontrola, čiščenje in vzdrževanje

Vtoki kanalov v revizijske jaške morajo biti izvedeni v smeri toka odpadne vode. Vsi revizijski jaški so locirani ali na javnih površinah ali na mestih, ki so dostopni z vozilom za potrebe kontrole, čiščenja in vzdrževanja, razen na nekaterih odsekih predvidene kanalizacije, kjer je dostop nekoliko otežen.

Jašek se položi na splanirano dno in izravnalni sloj debeline 10 cm peska ustrezne frakcije in ustrezno utrujen sloj. Jaški se obsujejo ob bokih po celotni višini do zaključnega vrhnjega sloja s peskom v širini 50 cm, vgrajeni zasipni material je potrebno ustrezno utrditi. V jašek se vstopa s prenosno lestvijo.



V kolikor priključevanje v revizijske jaške ni možno izvesti v že pripravljenem kotu jaška (45°), se priključevanje izvede z vgradnjo fazonskih kosov (koleno), katerih kot ne sme presegati 15°! Fazonski kosi se vgradijo na cevi izven jaška!

Priključitev kanalov na jašek se izvede v dno le tega. V primeru, da je vtok nad osnovo jaška se mora izdelati kaskadni vpadnik. V kaskadnem jašku je potrebno stopnjo izvesti iz kolena, ravnega dela in T kosa (namesto T kosa lahko sestavimo odcep 45° in koleno 45°). Stopnja se izvede iz istega materiala ali iz materiala z boljšimi lastnostmi, kot je osnovni cevovod. Pri vgrajevanju, skladiščenju in transportu jaškov upoštevati navodila proizvajalca.

Pokrovi - jaški izven povoznih površin morajo biti pokriti s tipskimi litoželeznimi (LTŽ) okrogli pokrovi DN 600, opremljeni s tesnilom proti hrupu in z zaklepom. Pokrovi jaškov morajo biti povozne kvalitete nosilnosti 400 kN (klasa D). Zahtevana je vgradnja plavajočih pokrovov na betonski sidrni obroč, s prenosom obtežbe v podlago terena okrog jaška in izravnalnih obročev med betonskimi sidrnimi obroči ter pokrovi jaška. Na nagnjenih površinah se pokrovi postavijo vzporedno s terenom, sam pokrov se mora odpirati na spodnjo stran brežine (zaklep zgoraj). Stik med betonskim sidrnim obročem in izravnalnim obročem se mora vodotesno obdelati. Zagotoviti je treba vodotesnost jaška od osnove do pokrova!

Pokrovi - na jaške, ki so postavljeni v povozne površine je treba vgraditi teleskopske - samonivelacijske pokrove obremenilnega razreda D (400kN) po EN 124 s tovarniško struženim ležiščem in vgrajenim protihrupnim tesnilnim vložkom ter tritočkovno vzmetno zapiranje. Pokrov mora imeti vgrajen tečaj 120° in blokado proti nenamernemu zapiranju. Svetla odprtina pokrova 600 mm, okvir pokrova svetle notranje mere 619 mm ter zunanji okvirjem min 850 mm. Okvir pokrova mora imeti ležišče za vgradnjo lovilca umazanije (listja). Pokrov se vgradi na ustrezen AB konus s svetlo odprtino Ø 645 mm, zunanji Ø 805 mm ter višine min. 220 mm ter ustreznim LKS tesnilom za vgradnjo med AB konusom ter LTŽ samonivelacijskim pokrovom. Višina samonivelacijskega okvirja pokrova znaša min 300 mm, okvir pokrova mora imeti 2 odprtini min Ø 40 mm – zaradi kontrole pravilne vgradnje okvirja pri asfaltiranju.

Napis na pokrovu mora biti v slovenskem jeziku: KANALIZACIJA.

Pokrovi jaškov so tipski nezračni.

XI. ZASIP GRADBENEGA JARKA

Zasip jarka je potrebno izvajati skladno s standardom SIST EN 1610:2001. Nad območjem cevovoda se lahko zasipa z izkopanim materialom vendar pod nekaterimi pogoji. V kolikor je material za zasip zrnat je priporočljivo, da je zrnastost dobro stopnjevana, ker ga je tako možno bolje utrjevati. Koeficient neenakomernosti U naj bo večji od 9. Velikost zrna naj bo v skladu s SIST EN 1610:2001, tč. 5.4. manjša od polovice debeline nasipnega sloja, v nobenem primeru pa ne večja od 300 mm. Preveriti je potrebno, če vlažnost materiala na začasni deponiji omogoča doseganje predpisane stopnje utrditve. Zasip z izkopanim materialom nad cono cevovoda, se izvaja v slojih debeline maksimalno 30 cm, nato sledi utrjevanje vgrajenega sloja.

Dela na prometnih površinah je potrebno izvajati v skladu s cestno-prometnimi predpisi in izdanimi soglasji oz. projektnimi pogoji. Vsa gradbena dela mora izvajalec izvajati tako, da čim manj poškoduje obstoječe objekte in površine. Nastala škoda, ki bi se zgodila zaradi nestrokovnega izvajanja del, gre na stroške izvajalca.

XII. KRIŽANJA PROJEKTIRANE KANALIZACIJE S PODZEMNIMI VODI, NAPRAVAMI IN OBJEKTI

Projektirani cevovod bo križal obstoječo infrastrukturo (vodovod, cevni prepusti, elektro vodi, TK vodi) z vertikalnim odklikom 0.5 m pod obstoječimi komunalnimi vodi. Križanja so informativna, zato je potrebno pred samo izvedbo narediti mikrozakoličbo obstoječih vodov. Na mestih križanj z omenjenimi vodi je potrebno obnoviti opozorilne trakove in zaščitne.

Vsa križanja predvidenega cevovoda z obstoječimi in predvidenimi komunalnimi vodi morajo biti izvedena skladno s pogoji, ki so jih k projektni dokumentaciji v svojih soglasjih oz. projektnih pogojih podali upravljavci posameznih komunalnih vodov in naprav ter skladno z normativi in standardi. Vsa križanja morajo biti geodetsko posneta in vpisana v gradbeni dnevnik.

a) Potek ob komunikacijskih vodih in križanja

Pred pričetkom zemeljskih del pri gradnji predvidene kanalizacije je potrebno zakoličiti vse obstoječe TK vode. Zakoličbo izvede pooblaščen predstavnik upravjalca. Zakoličbo je potrebno vpisati v gradbeni dnevnik, s čimer se predstavnik izvajalca zemeljskih del zaveže, da so mu podatki o zakoličenih vodih predani.

Na mestih, kjer bo TK omrežje oviralo gradnjo objekta ali dovoza je potrebna njegova zaščita in položitev rezervnih cevi po celotni dolžini pri prečkanju obstoječe trase ali prestavitev, katera se izvede pod nadzorom in po navodilih predstavnika upravjalca TK voda.

Obstoječe kable je potrebno na mestih križanj ročno odkopati in urediti križanja. Ob zemeljskih delih morebiti poškodovane ozemljitvene vade je potrebno takoj ponovno spojiti. Nasip ali odvzem materiala nad traso TK voda ni dovoljen.

Vsa križanja ali približevanja si mora ogledati predstavnik upravjalca in ugotovitve vpisati v gradbeni dnevnik. Po dokončanju del se upravjalcu TK voda predloži geodetski posnetek novega stanja.

b) Kanalizacija ob regionalni cesti

Predvideno kanalizacijsko omrežje bo potekalo v varovalnem pasu regionalne cesti RII-428, odsek 1249 Luče - Mozirje. Posega v cestni svet regionalne ceste ne bo.

Oddaljenost od roba asfalta regionalne ceste (glej situacijo) in najbližjega objekta (ograja in steber ograje okoli MKČN) je najmanj 15,00m.

Za dostop do gradbišča se bodo uporabljali obstoječi cestni priključki na državno cesto.

Če bi zaradi gradnje v varovalnem pasu prišlo do onesnaževanja državne ceste, jo mora izvajalec del takoj očistiti oziroma redno čistiti že med delom

Gradbena dela v varovalnem pasu in cestnem telesu regionalne ceste se morajo izvajati tudi pod nadzorom koncesionarja rednega vzdrževanja cest (VOC d.d., Lava 42, 3000 Celje), stroški nadzora bremenijo izvajalca del oziroma investitorja, vsakršno spremembo je dolžan nadzorni organ vpisati v gradbeni dnevnik.

c) Potek ob elektro vodih in križanja

Na območju predvidene kanalizacije potekajo sredjenapetostni SN nadzemni vodi in nizkonapetostni NN podzemni vodi.

Natančne trase vseh podzemnih vodov bodo določene z zakoličbo, ki jo naroči investitor oz. izvajalec 7 dni pred pričetkom del. Podatki o zakoličbi se vpisujejo v gradbeni dnevnik, s čimer se predstavnik izvajalca zemeljskih del zaveže, da so mu podatki o zakoličenih vodih predani. Obstoječe kable je potrebno na mestih križanj pod nadzorom predstavnika Elektra Celje d.d. ročno odkopati in urediti križanja. V primeru poškodb vodov je potrebno prijaviti nadzorništvu Elektra Celje d.d..

Trasa predvidene kanalizacije je načrtovana min. 1 m od obstoječih podzemnih električnih vodov, v primeru, ko odmiki niso doseženi je predvidena prestavitev oz. mehanska zaščita vodov. Pri projektiranju so upoštevana določila SIST EN 50423-3 ter smernice in navodila za izbiro, polaganja in prevzem elektroenergetskih kablov nazivne napetosti 1-35kV.

Izkopi v bližini stojnih mest nadzemnih elektroenergetskih vodov s katerimi bi bila zmanjšana statična stabilnost istih so nedopustni. Iz varnostnih razlogov bo trasa vodovoda potekala minimalno 2m od stojnih mest nadzemnih vodov, v nasprotnem primeru je potrebno drogove prestaviti, kar mora biti obdelano v projektni dokumentaciji.

Ustreznost izvedbe vsakokratnega križanja ali približevanja si mora pred zasipom ogledati predstavnik Elektra Celje d.d. in ugotovitve vpisati v gradbeni dnevnik.

Vsi stroški zakoličbe, prestavitve oz. izvedbe dodatne mehanske zaščite, popravil el. vodov zaradi poškodb povzročenih med gradnjo in stroški nadzora nad izvedbo križanj bremenijo investitorja.

Geodetske posnetke križanj in približevanj kanalizacije z el. vodi v elektronski obliki naroči in dostavi investitor oz. izvajalec.

Za izvedbo križanj s kanalizacijo je potrebno izdelati geodetske posnetke in posnetke v pisni elektronski obliki dostaviti Elektru Celje, d.d.. Podan je tudi detajl križanja elektro voda z predvidenim kanalom.

Pred začetkom del je vse kable zakoličiti na terenu. To delo izvršijo predstavniki upravljavca na stroške naročnika, kar je tudi upoštevano v stroškovnem delu projekta.

d) MOP; Direkcija RS za vode

Predvidena gradnja posega na vodno in priobalno zemljišče vodotoka Savinja, ki je v lasti Republike Slovenije. Celotna MKČN je predvidena na parcelni št. 524/8 k.o. Raduha. Iztok iz MKČN je predviden na parcelni št. 648/3 k.o. Krnica.

Pas priobalnega zemljišča sega 15 m od zgornjega roba brežine. Vsi objekti, vključno z ograjo, ki so predvideni v priobalnem 15 m pasu vodotoka Savinja, so od zgornjega roba brežine odmaknjeni najmanj 5 m (5,15 – 5,50 m; glej situacijo).

Izvajanje javne vodnogospodarske službe se lahko izvaja nemoteno. Vzdrževanje vodotoka ne bo onemogočeno tudi pri gradnji iztočnega kanala, saj se bo v brežino in obrežne vegetacije posegalo, le kolikor je nujno potrebno za izvedbo gradbenih del in umestitev objekta – iztočne glave.

Lesna vegetacija, ki ne ovira del, se ohrani in med gradnjo zaščiti pred poškodbami. Ohranja in vzpostavlja se zveznost obrežne drevnine. Brežina ob iztoku MKČN v Savinjo se izvede/uredi v minimalnem obsegu, razgibano s posnemanjem naravne strukture obstoječih brežin, s skalami različnih velikosti, s puščanjem vmesnih žepov in zasaditvijo. Navezati jih je treba na že izvedene vodne ureditve. Po izgradnji iztočnega kanala se mora vzpostaviti prvotno stanje.

Iztok iz MKČN poteka od jaška za odvzem vzorcev do samega iztoka v vodotok (glej situacijo). Iztok je lociran med dvema obstoječima jezbicama oziroma odbijačema, katera se nahajata na spodnjem robu brežine vodotoka. Ureditve samega iztoka v vodotok je predvidena s tlakovanjem – kamen v betonu. Uporabi se lahko izključno kamen lokalnega izvora, ki tvori hribinsko podlago na območju. Na samo iztočno cev bo montirana tako imenovana žabja zaklopka, katera ne sega v svetli profil struge vodotoka..

Niveleta kanala je prilagojena terenu in križanju z ostalo infrastrukturo, dolžina kanala znaša 29,00 m. Premer cevi je DN250 je vgradnja gladkih enoslojnih PVC cevi obodne trdnosti, ki mora odgovarjati trdnostnemu razredu SN 8. Cevi se polagajo skladno z navodili proizvajalca cevi.

Gradnja in drugi spremljajoči posegi se bodo izvajajo na način, da se ohranjajo vse bistvene lastnosti reke, zaradi katerih je bila spoznana za naravno vrednoto in da se ohranja povezanost in

celovitost vodnega prostora. Vsa dela se bodo izvajala z brežine in ne iz struge reke. Z gradbenimi stroji se ne sme vstopati v strugo reke.

Lokacija MKČN se nahaja na poplavno varni koti. Prevideno oziroma obravnavano območje MKČN se ne nahaja v vodovarstvenem pasu vodnih virov.

e) **Zavod RS za varstvo narave**

Lokacija obravnavanega posega se nahaja na varovanem območju:

SAVINJA OD IZVIRA DO LJUBNEGA.

Gradnja MKCN je načrtovana na zemljišču, ki leži znotraj naravnega spomenika. Na območju naravnega spomenika velja predpisan varstveni režim za hidrološke naravne spomenike, ki med drugim prepoveduje spreminjanje vodnega režima, onesnaževanje, spreminjanje naravne temperature vode, sestave vode, spreminjanje oblike struge itd. Po predhodnem soglasju pristojne naravovarstvene službe je dovoljena gradnja cest, poti, mostov in infrastrukturnih objektov, poseganje v obrežno vegetacijo itd.

Skladno z 42. členom Pravilnika o presoji sprejemljivosti vplivov izvedbe planov in posegov v naravna varovana območja se ocenjujejo posledice učinkov načrtovanega posega z velikostnim **razredom C - nebitven pod pogoji**.

Savinja je v pretežni meri naravno ohranjen vodotok z avtohtono obrežno vegetacijo. Po podatkih Ribiškega katastra (Vir: Zavod za ribištvo Slovenije) v Savinji na tern odseku živijo domorodne vrste rib potočna postrv (*Salmo trutta jario*), lipan (*Thymallus thymallus*), kapelj (*Cottus gobio*) in več vrst rakov. Lipan, kapelj in potočna postrv so uvrščeni na Rdeči seznam rib in obloustk (Uradni list RS, st. 82/02), in sicer potočna postrv kot prizadeta vrsta (kategorija E), lipan in kapelj pa kot ranljivi vrsti (kategorija V). Kapelj je med drugim tudi kvalifikacijska vrsta za območja Natura 2000. Neposredno na območju gradnje v strugi je zaradi primerne strukture eno najpomembnejših drstišč lipana na reki Savinji. Največjo nevarnost lahko predstavljajo posegi v brežino in strugo.

Za omilitev vplivov na naravni spomenik in naravno vrednoto **se mora** upoštevati naslednje ukrepe:

1. V območju gradnje in ostalih ureditev se poseka samo toliko obrežne vegetacije, kolikor je nujno potrebno za izvedbo gradbenih del in umestitev objektov. Lesna vegetacija, ki ne ovira del, se ohrani in med gradnjo zaščiti pred poškodbami. Ohranja in vzpostavlja se zveznost obrežne drevnine.
2. Posek lesne vegetacije v celotnem ureditvenem območju se ne izvaja v času med 1. marcem m 1. julijem (gnezditveno obdobje, obdobje vegetacije).
3. Temeljenje MKČN je treba izvesti v vodotesnih gradbenih jamah.
4. Začasnih deponij izkopanega in gradbenega materiala se ne načrtuje v območju naravnega spomenika Savinja (brežine, priobalna zemljišča).
5. Med gradnjo se izvedejo vsi ukrepi za preprečevanje vnosa cementa, olja in ostalih nevarnih snovi v reko Savinjo.
6. Načrtovane ureditve brežin ob iztoku MKCN v Savinjo se izvedejo v minimalnem obsegu, razgibano, s posnemanjem naravne strukture brežin, s skalami različnih velikosti, s puščanjem vmesnih žepov in zasaditvijo ter z biotehničnimi ukrepi (les, popleti, vegetacija). Navezati jih je treba na že izvedene vodne ureditve. Toge tehnične ureditve brežin s poravnanimi, gladkimi, betoniranimi in fugiranimi površinami (kamen v betonu) niso sprejemljive in se ne izvajajo.
7. V prodišča na Savinji se v času gradnje ne posega. Materiala za gradnjo se ne jemlje na prodiščih v ureditvenem območju.
8. Za izvedbo kamnitih zložb, se uporabi izključno kamen lokalnega izvora, ki tvori hribinsko podlago na območju.
9. Posegi v strugo in na brežine reke Savinje morajo biti prostorsko in časovno omejeni. Gradnja naj se zaradi drstitve rib ne izvaja od začetka februarja do konca maja. Priporočljiv čas za izvajanje del je pozno poleti do pozno jeseni.
10. Gradnja in drugi spremljajoči posegi se izvajajo na način, da se ohranjajo vse bistvene lastnosti reke, zaradi katerih je bila spoznana za naravno vrednoto in da se ohranja povezanost in celovitost vodnega prostora. Vsa dela se izvajajo z brežine in ne iz struge reke. Z gradbenimi stroji se ne dostopa v strugo reke.
10. Pred iztokom iz MKČN v reko Savinjo se predvidijo take tehnične rešitve, ki bi v primeru izrednih dogodkov preprečile izlitje neprečiščenih odplak v reko Savinj o. Zagotoviti je potrebno redno praznjenje in odvoz gošče.

11. V času del je treba preprečiti onesnaževanje vode zaradi iztekanja goriv, maziv in ostalih škodljivih snovi iz gradbenih strojev.
13. Po končani gradnji je treba odstraniti vse začasne ureditve (dovozne poti, delovni plato idr.) in začasne deponije ter zemljišče vrniti v prvotno stanje in sanirati.
14. Investitor mora 14 dni pred pričetkom izvedbe del obvestiti ZRSVN, OE Celje o pričetku gradnje. Med izvedbo del mora biti omogočen strokovni nadzor ZRSVN.

XIII. SPLOŠNE ZAHTEVE

Pred pričetkom gradnje je potrebno sklicati sestanek upravljalcev obstoječih komunalnih napeljav in objektov in vse naprave in objekte, ki niso vidni, zakoličiti na terenu. Vsa dela v bližini teh napeljav je potrebno opravljati v skladu s pogoji izstavljenih soglasij in v primerih nevarnosti poškodbe teh naprav ali od teh naprav pod neposrednim nadzorstvom upravljalcev. V primerih, da nastopi nevarnost za osebe, imovino ali stroje od teh naprav, pa je potrebno ta dela posebej strokovno organizirati ali prepustiti za to usposobljeni delovni organizaciji ob istočasnem neposrednem nadzoru upravljavca. Še posebej je treba biti pozoren pri prečkanju elektrovodov in vodovodov. Vsa križanja morajo biti vpisana v gradbeni dnevnik.

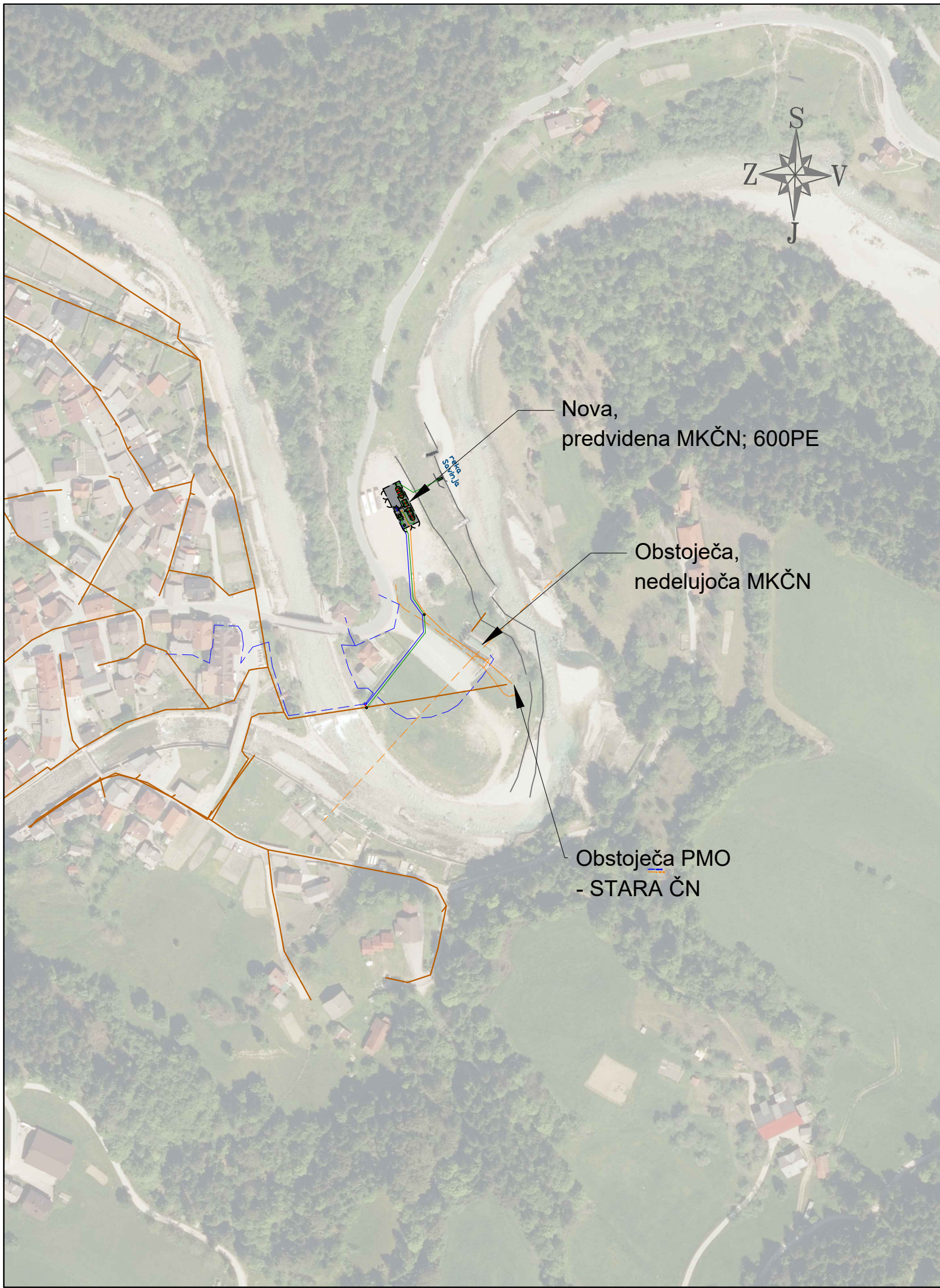
Po končani gradnji je potrebno gradbišče splanirati, očistiti in vzpostaviti v prvotno stanje. Pri vseh delih je potrebno upoštevati veljavne higiensko-tehnične predpise o varstvu pri delu. Izgradnja zahteva, da bo potrebno poleg ukrepov za zaščito delavcev na gradbišču še posebej upoštevati vse varstvene ukrepe za zaščito tretjih oseb:

- varnostna ograja vzdolž izkopane gradbene jame, osvetlitev gradbišča ponoči, ureditev prehodov za pešce in avtomobilski promet, ureditev zapore in urejanje prometa z ustrezno signalizacijo in druge potrebne ukrepe.

Na kritičnih mestih se pred izkopom gradbene jame ugotovi in dokumentira stanje obstoječih objektov in naprav v prisotnosti geologa in gradbenega izvedenca v sled preprečevanja kasnejših odškodninskih zahtevkov.





D:\OneDrive\OneDrive - kp-velenje.si\DELO\PROJEKTI\KANALIZACIJA\PGD\2019_MKCN_Luce\2_Nacrti\Situacije_5_DGD.dwg

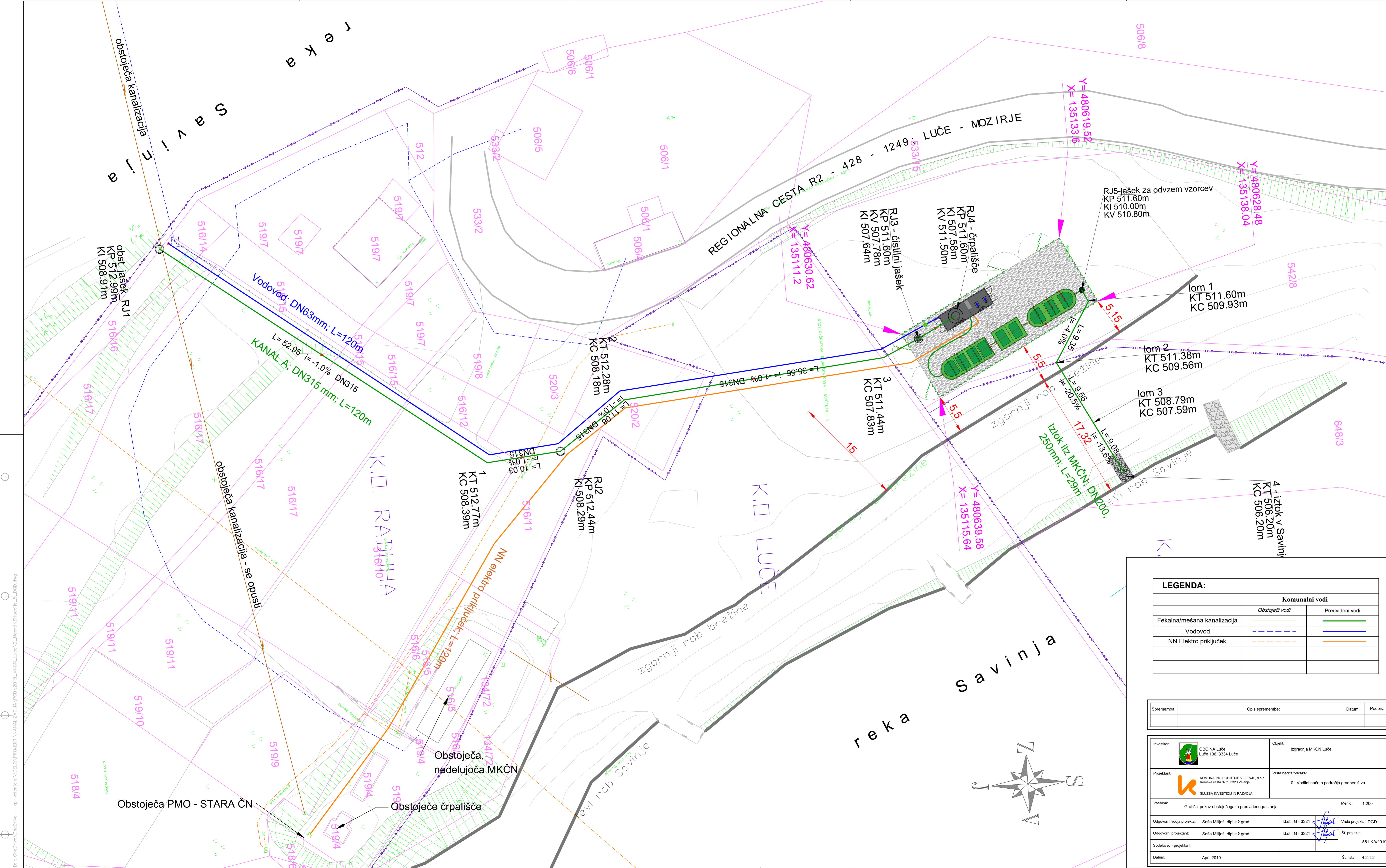


LEGENDA:

| Komunalni vodi | | |
|-----------------------------|----------------|-----------------|
| | Obstoječi vodi | Predvideni vodi |
| Fekalna/mešana kanalizacija | | |
| Vodovod | | |
| NN Elektro priključek | | |
| | | |
| | | |

| Sprememba: | Opis spremembe: | Datum: | Podpis: |
|------------|-----------------|--------|---------|
| | | | |

| | | | |
|---------------------------|-----------------------------------------------------------------------------------------------------------------------------------------------------------------------------------------------------|-----------------------|-----------------------------------------------------|
| Investitor: |  OBČINA LUČE Luče 106, 3334 Luče | Objekt: | Izgradnja MKČN Luče |
| Projektant: |  KOMUNALNO PODJETJE VELENJE, d.o.o. Koroška cesta 37/b, 3320 Velenje SLUŽBA INVESTICIJ IN RAZVOJA | Vrsta načrta/prikaza: | 0 Vodilni načrt s področja gradbeništva |
| Vsebina: | Grafični prikaz - Pregledna situacija | | Merilo: 1 : 2500 |
| Odgovorni vodja projekta: | Saša Milijaš, dipl.inž.grad. | Id.št.: G - 3321 | Vrsta projekta: DGD Št. projekta: 561-KA/2019 |
| Odgovorni projektant: | Saša Milijaš, dipl.inž.grad. | Id.št.: G - 3321 | |
| Sodelavec - projektant: | | | |
| Datum: | April 2019 | | Št. lista: 4.2.1.1 |



LEGENDA:

| | Komunalni vodi | |
|-----------------------------|----------------|-----------------|
| | Obstoječi vodi | Predvideni vodi |
| Fekalna/mešana kanalizacija | | |
| Vodovod | | |
| NN Elektro priključek | | |

| | | | |
|------------|-----------------|--------|---------|
| Sprememba: | Opis spremembe: | Datum: | Podpis: |
|------------|-----------------|--------|---------|

| | | | |
|---------------------------|---------------------------------------------------------------------------------------------------------|-----------------------|-----------------------------------------|
| Investor: | | Objekt: | Izgradnja MKČN Luče |
| Projektant: | KOMUNALNO POSREJSTVO VELENJE, d.o.o. Koroška cesta 37b, 3320 Velenje SLUŽBA INVESTITIJ IN RAZVOJA | Vrsta načrta/prikaza: | 0 Vodilni načrt s področja gradbeništva |
| Vsebina: | Grafični prikaz obstoječega in predvidenega stanja | | Merilo: 1:200 |
| Odgovorni vodja projekta: | Saša Miljaš, dipl.inž.grad. | Id.št.: G - 3321 | Vrsta projekta: DGD |
| Odgovorni projektant: | Saša Miljaš, dipl.inž.grad. | Id.št.: G - 3321 | St. projekta: |
| Sodelavec - projektant: | | | 561-KA/2019 |
| Datum: | April 2019 | | St. lista: 4.2.1.2 |

D:\Projekti\Orodne - ig\velenje\si\DELO\PROJEKT\KANALIZACIJA\FOD\2019_MKČN_Luče\2_Naer\1\Siluacijski_0100.dwg



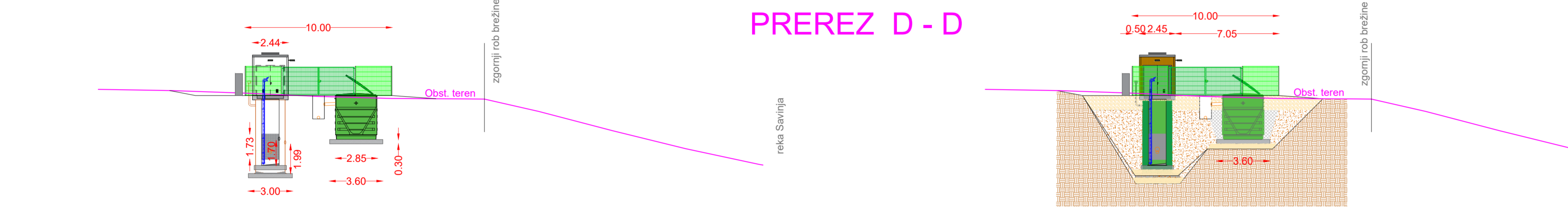
PREREZ A - A



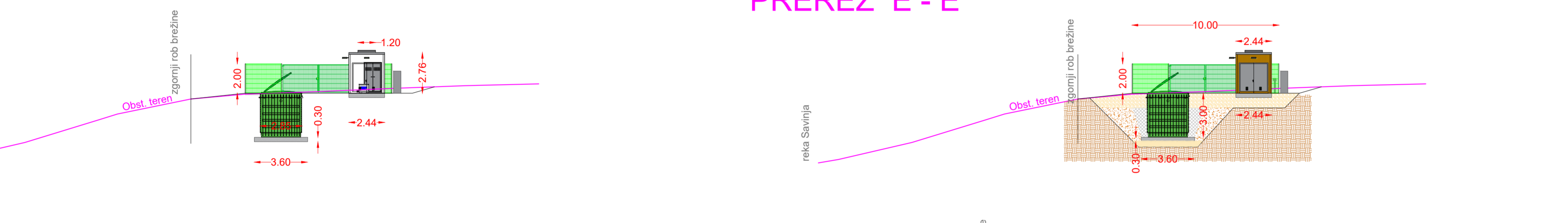
PREREZ B - B



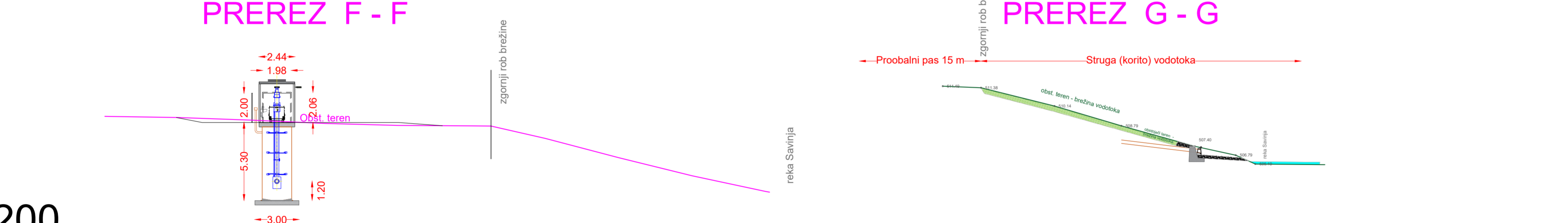
PREREZ C - C



PREREZ D - D



PREREZ E - E

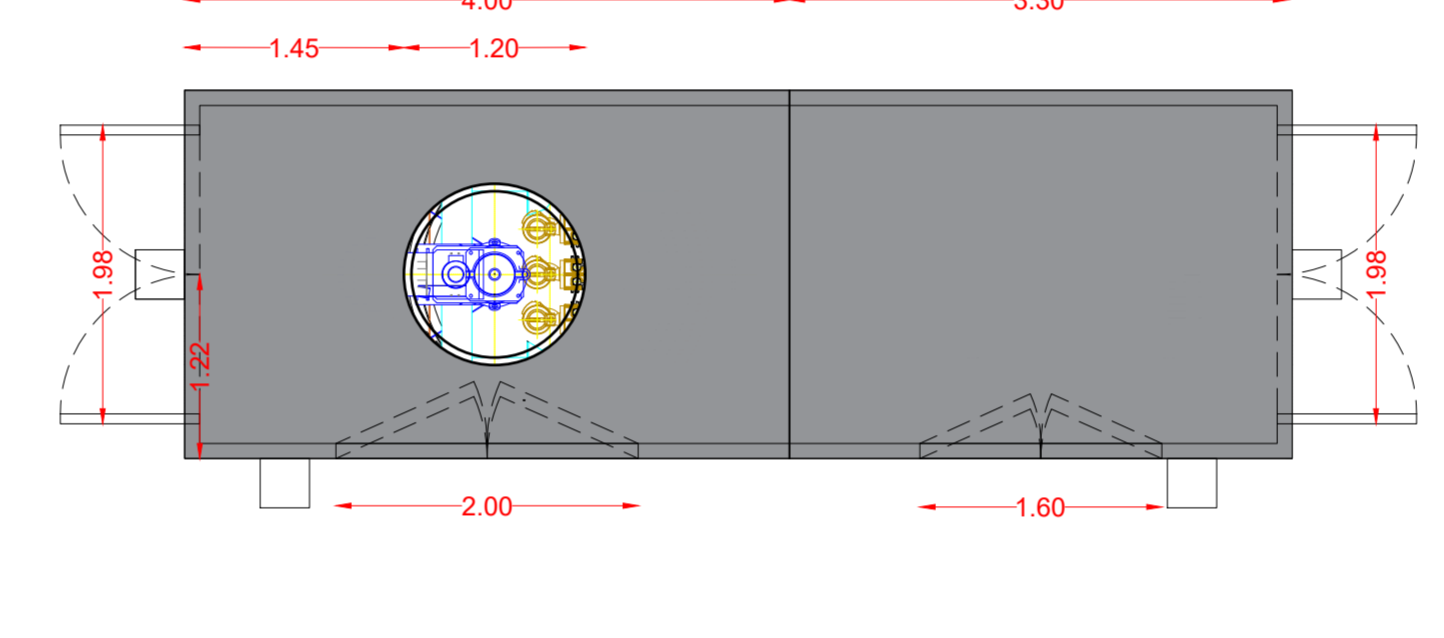
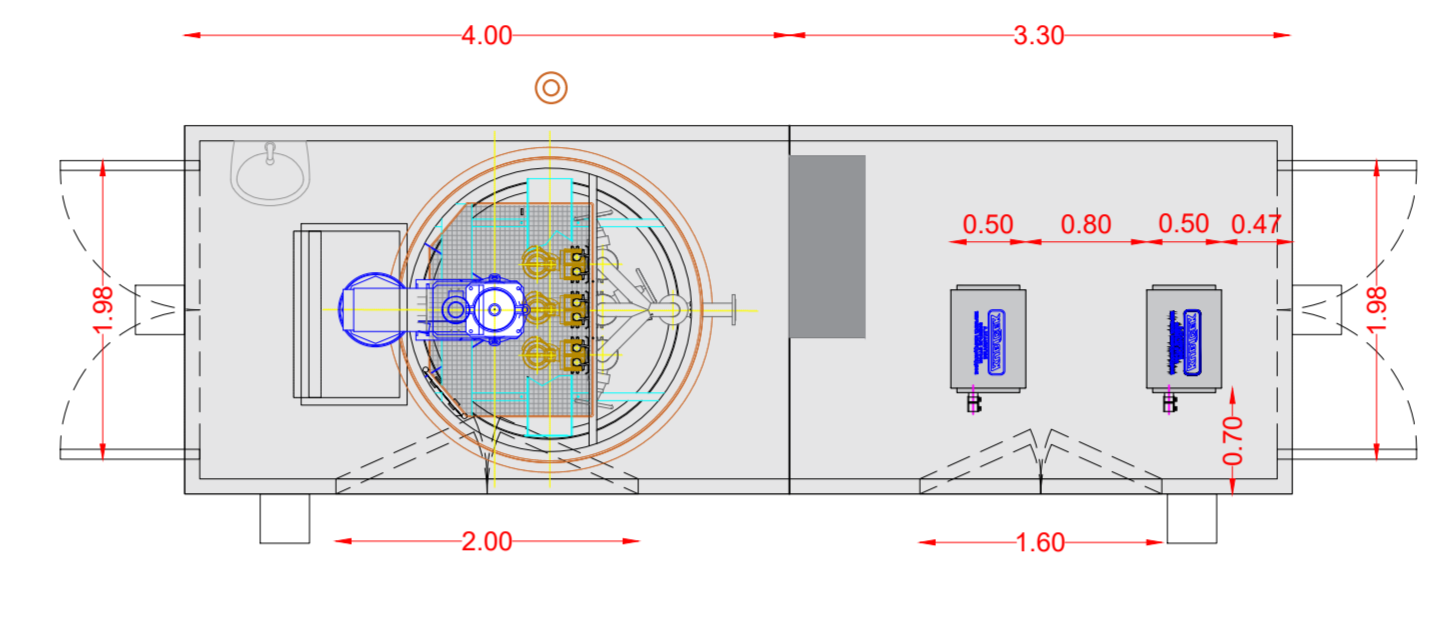
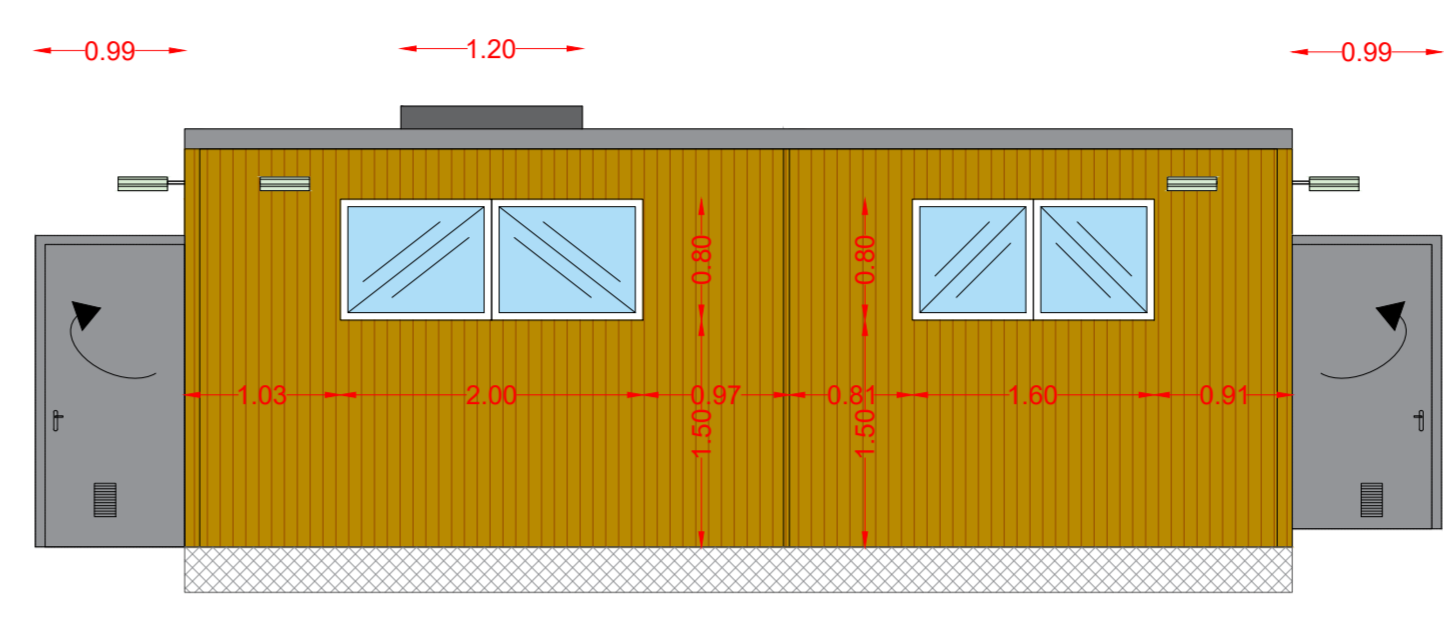
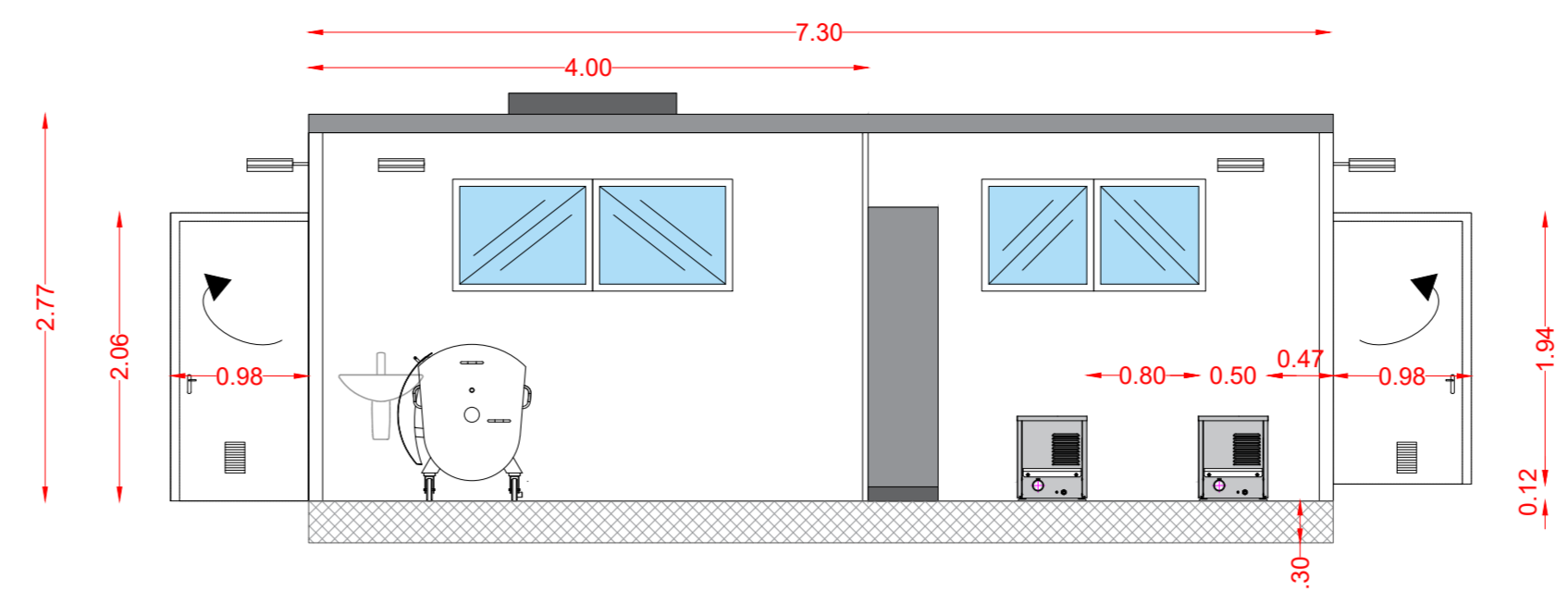


PREREZ F - F

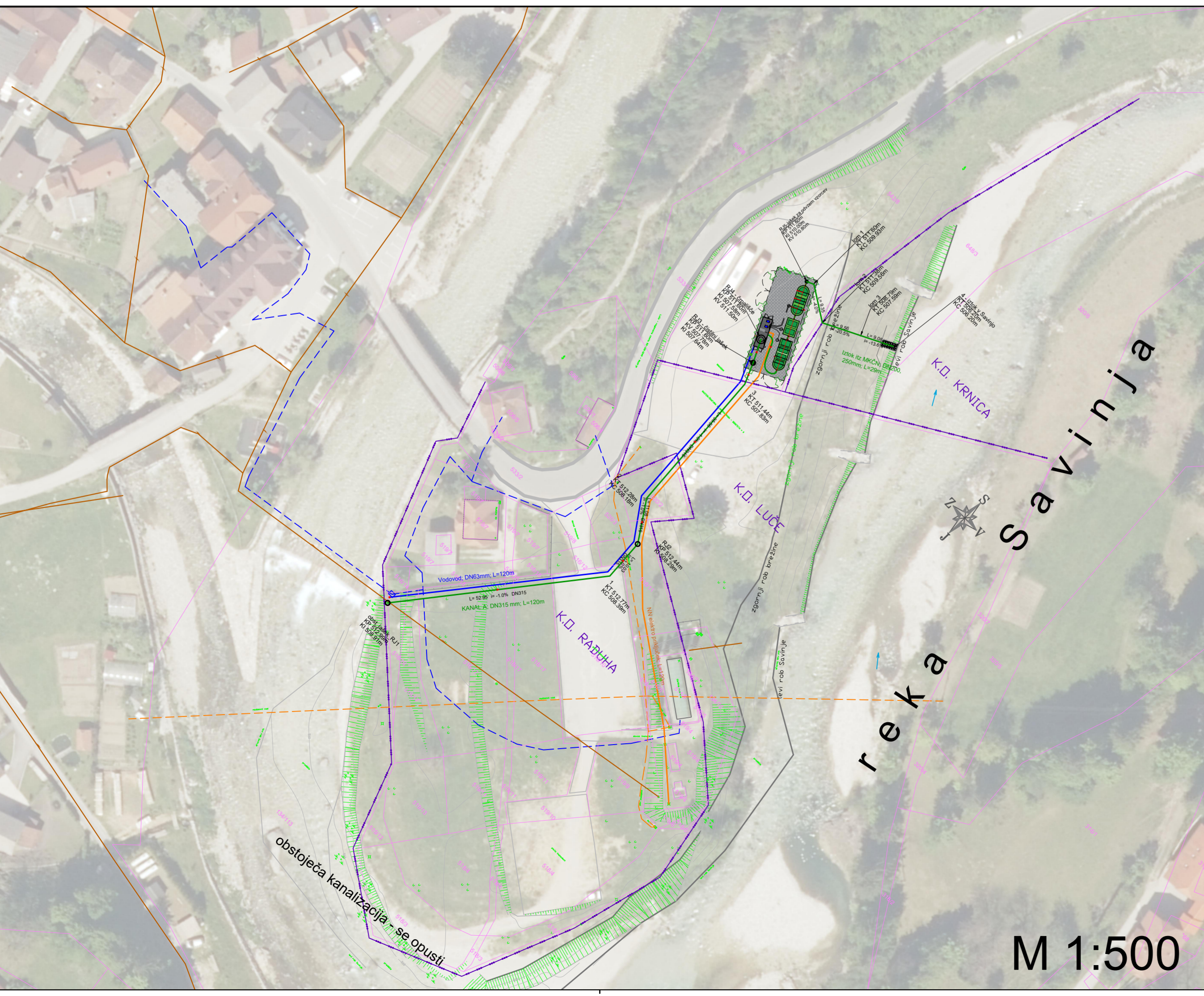
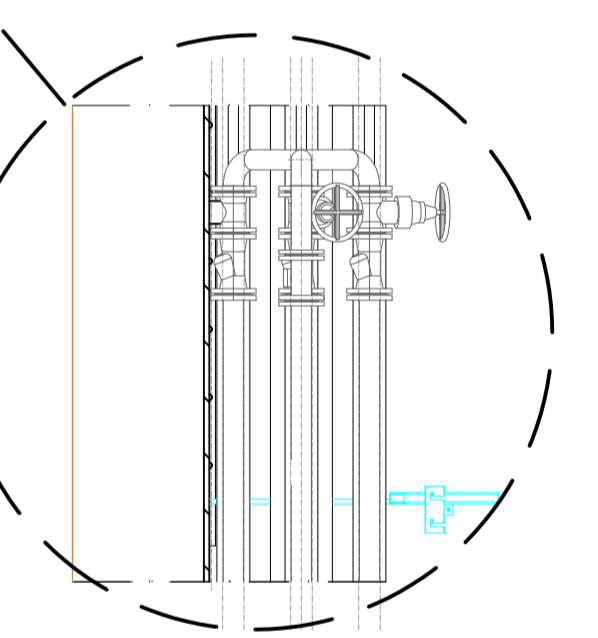
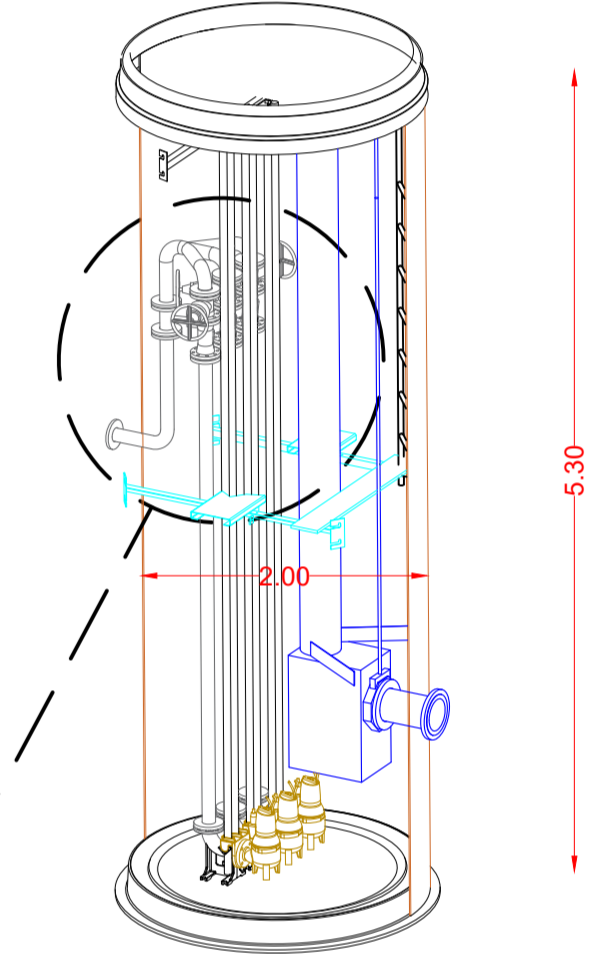
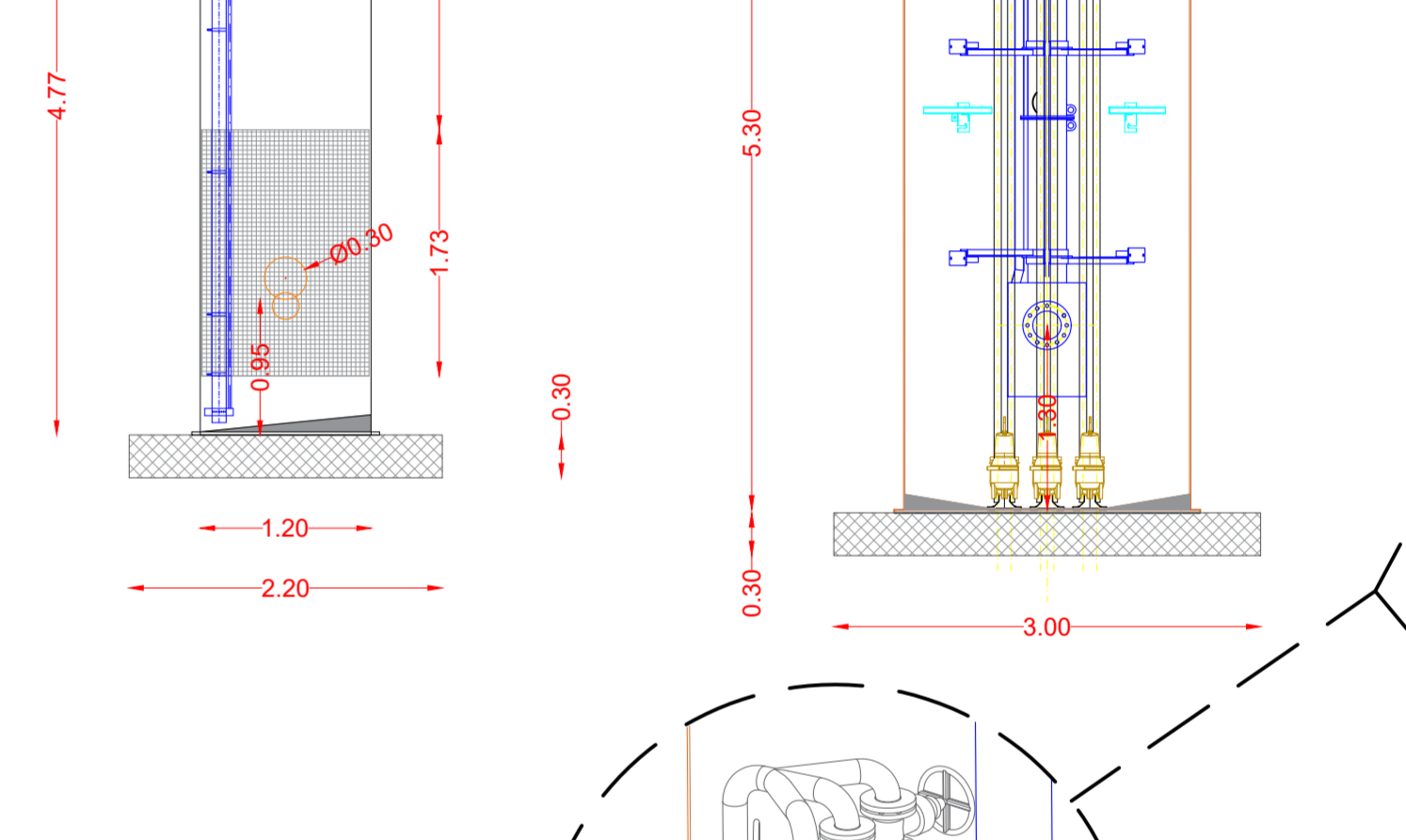
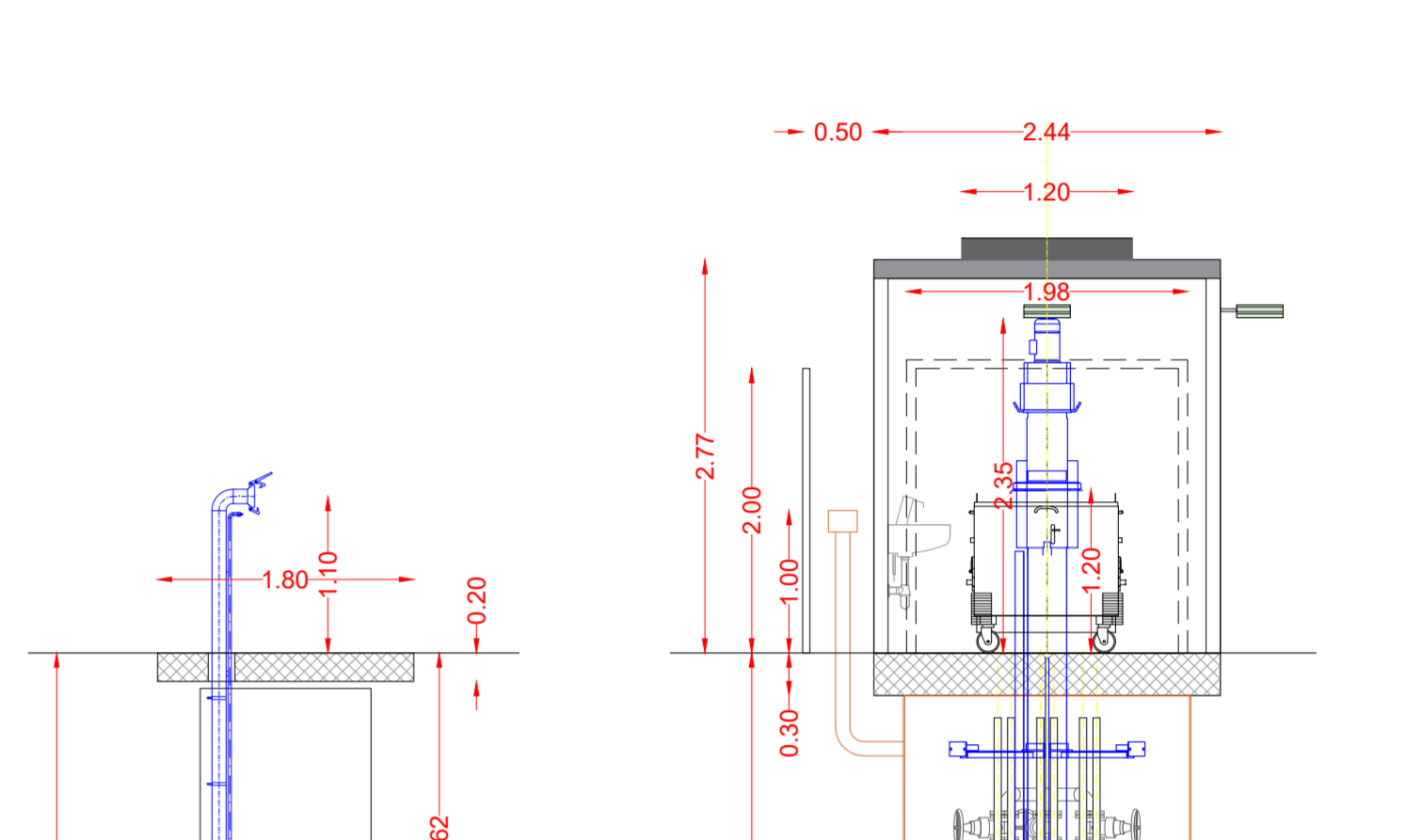
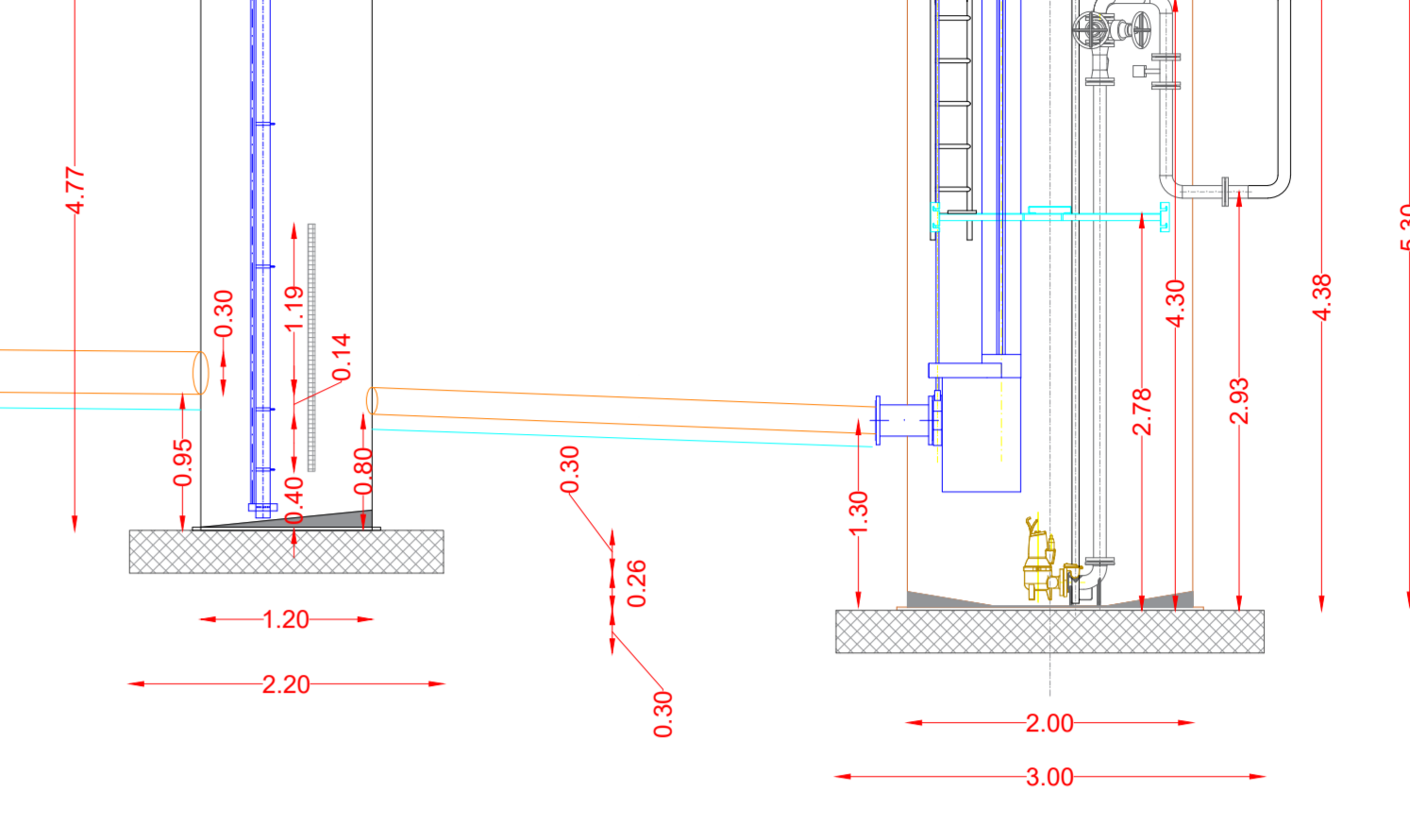
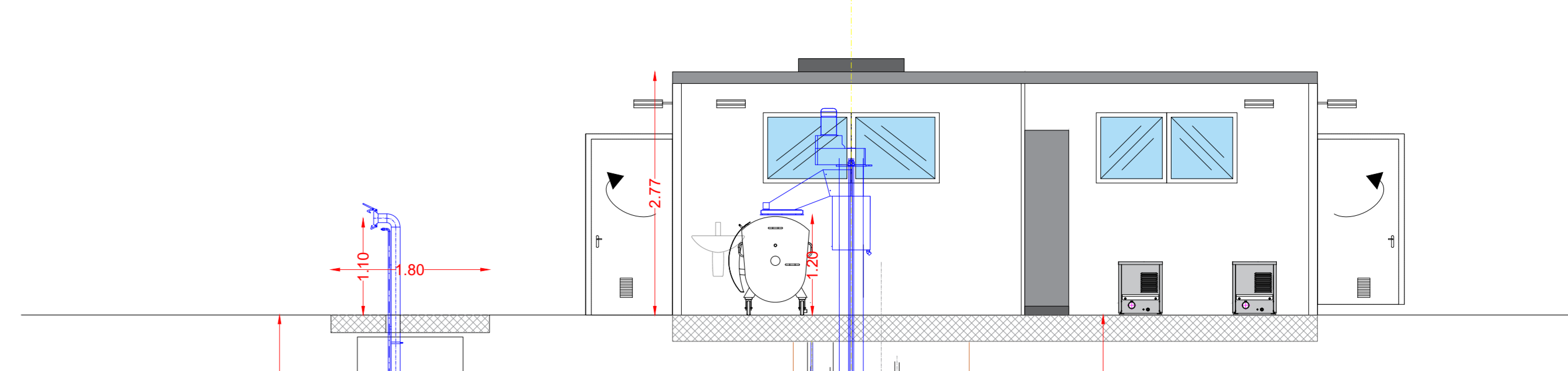


PREREZ G - G

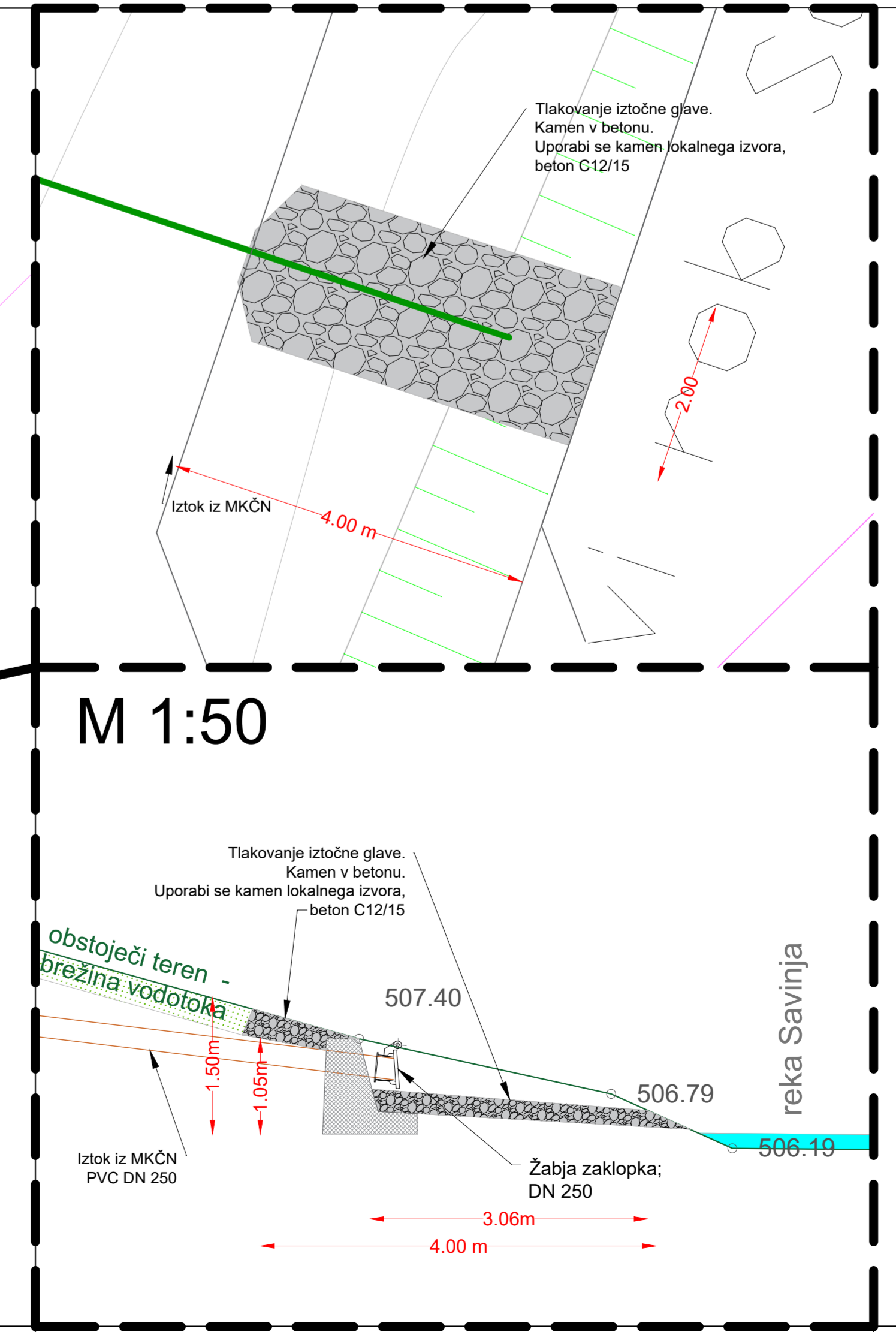
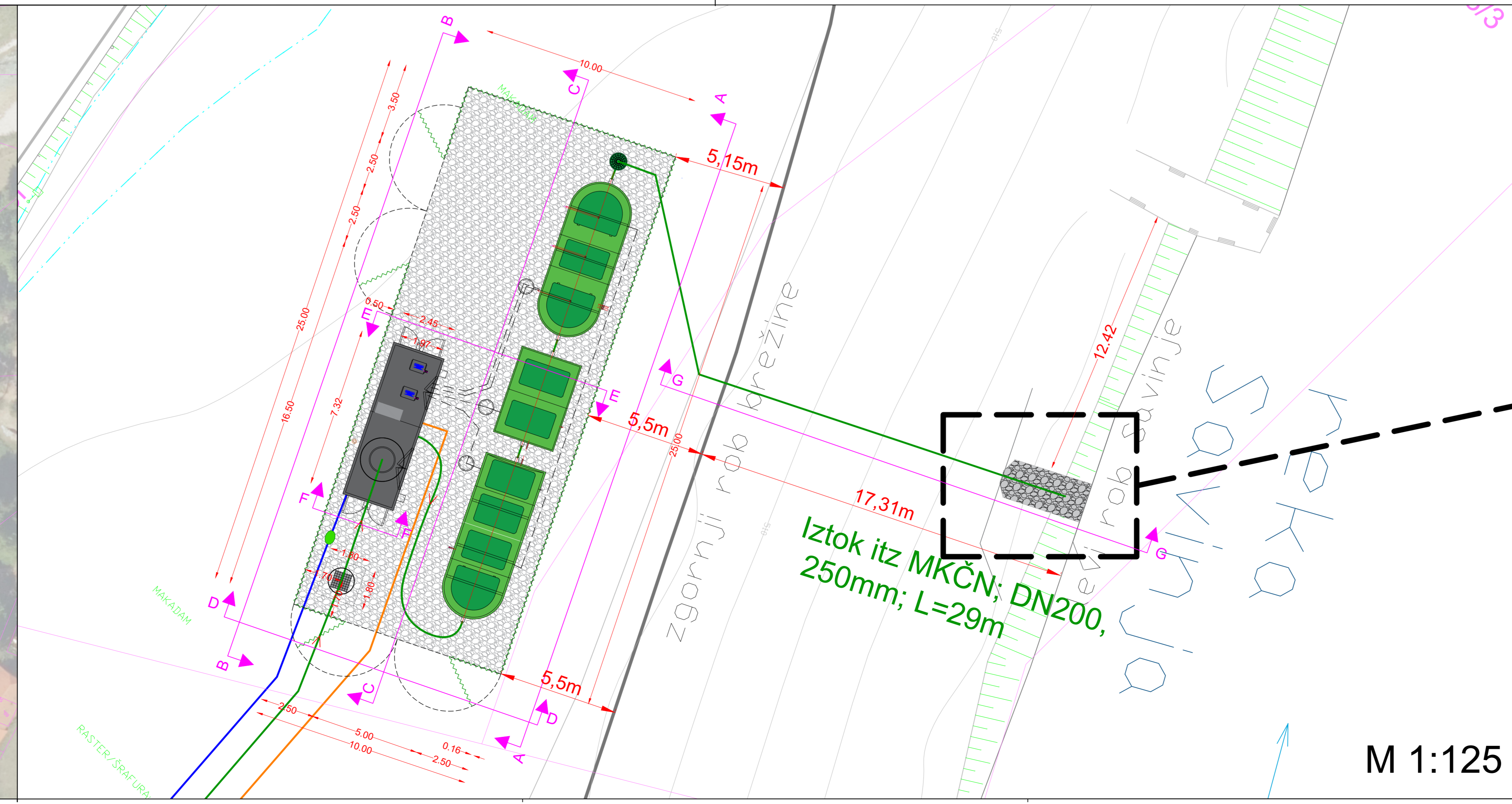
M 1:200



M 1:50



M 1:500

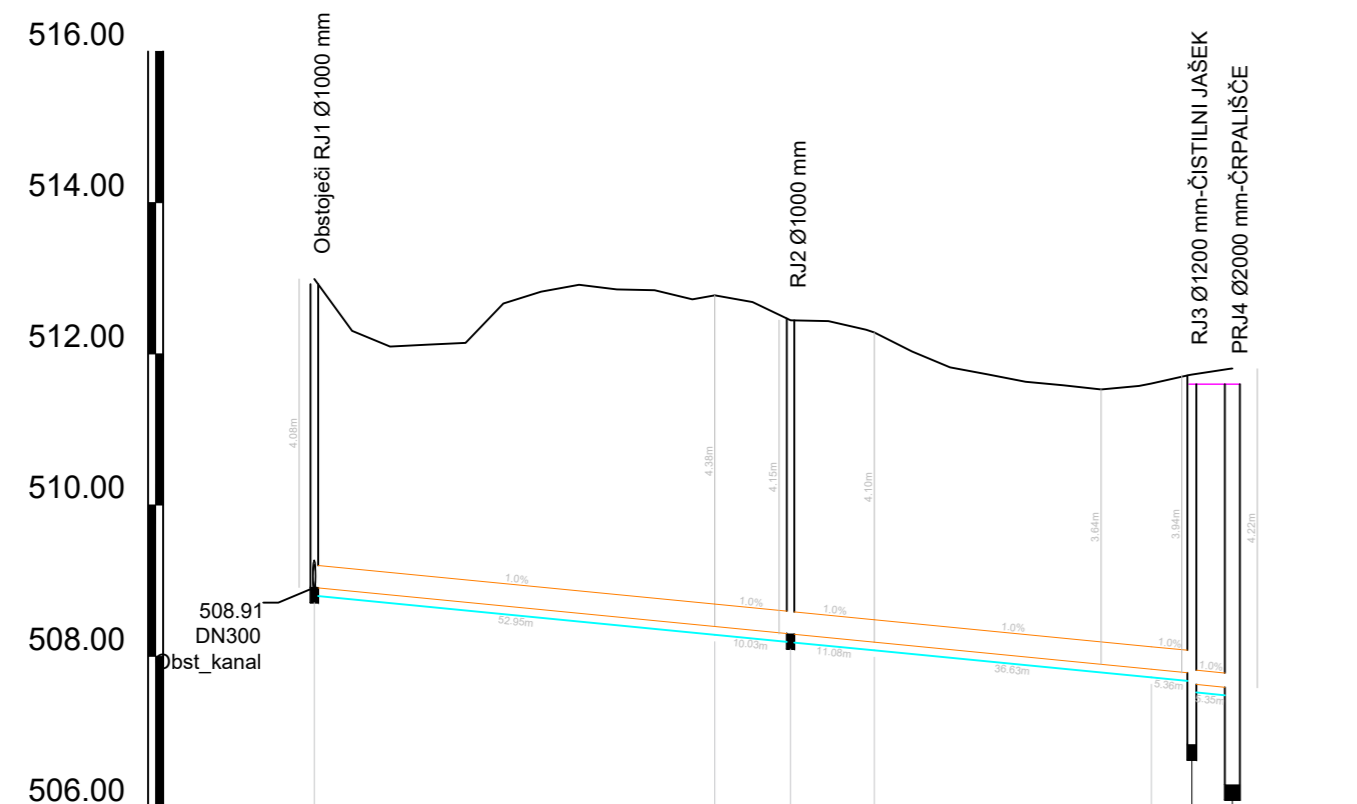


M 1:125

| LEGENDA: | | |
|-----------------------------|---------------|----------------|
| Komunalni vodi | | |
| | Obstoječi vod | Predvideni vod |
| Fekalna/mešana kanalizacija | | |
| Vodovod | | |
| NN Elektro priključek | | |

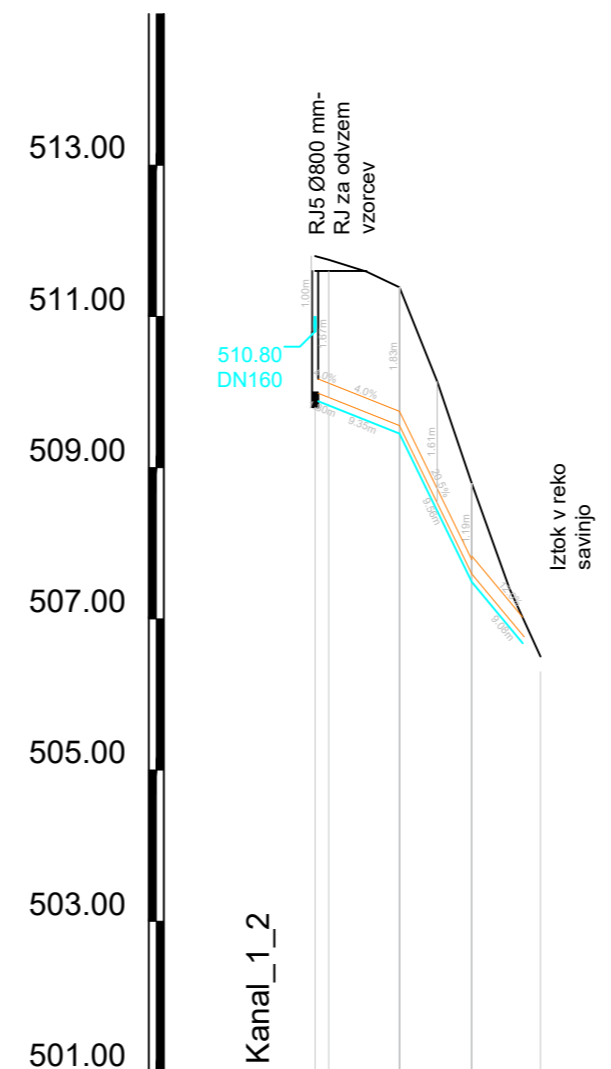
| | | | |
|---------------------------|------------------------------------------------------------------------------------------------|------------------------|-----------------------------------------|
| Sprememba: | Opis spremembe: | Datum: | Podpis: |
| Investitor: | OBČINA LUČE Luče 106, 3334 Luče | Objekt: | Izgradnja MKČN Luče |
| Projektant: | KOMUNALNO PROJEKTIRALNO KONČALNO IZVEDBENO POSREDOVANJE SLUŽBA INŽENIRINGA IN RAZVOJA | Vrsta načrta/katastra: | 0 Vodni načrt s področja gradbeništvina |
| Vrednoti: | Gradilni prikaz prenosov MKČN | Mesto: | |
| Odgovorni vodja projekta: | Salka Mijakič, dipl.inž.grad. | Iskr št.: | G-3321 |
| Odgovorni projektant: | Salka Mijakič, dipl.inž.grad. | Iskr št.: | G-3321 |
| Sodrževalci - projektant: | | Vrsta projekta: | DGD |
| Datum: | April 2019 | Št. projekta: | 961-KA2019 |
| | | Št. lista: | 4.2.1.3 |

Kanal_A





| NAZIV | RJ1 | 1 | RJ2 | 2 | 3 | RJ3 | RJ4 |
|---------------------|--------|-----------------------------|--------|--------|--------|---------------------------|----------|
| STACIONAŽA | 0.00 | | | | | | |
| KOTA TERENA | 512.99 | 512.30 | 512.10 | 512.12 | 512.14 | 512.67 | 512.82 |
| KOTA IZTOKA, VTOKA | 508.91 | | | | | | |
| GLOBINA IZKOPA | 4.19 | | | | | | |
| NAKLON | | 1.0 | | | | | |
| DOLŽINA | | 52.95 | | 10.03 | 11.08 | 36.63 | 5.365.35 |
| CEV, PROFIL/DOLŽINA | | PVC-U SN8 DN315, L=116.05 m | | | | PVC-U SN8 DN200, L=5.35 m | |

Kanal_IZTOK



| NAZIV | PRJ3 - Kanal_1_2 | 1 | 2 | 3 | 4 |
|---------------------|----------------------------|---------------------------|--------|--------|--------|
| STACIONAŽA | 0.00 | | | | |
| KOTA TERENA | 511.80 | 511.59 | 511.38 | 510.14 | 507.40 |
| KOTA IZTOKA, VTOKA | 510.80 | 509.56 | 508.79 | 507.40 | 506.50 |
| GLOBINA IZKOPA | 1.00 | 1.93 | 1.30 | 1.30 | -0.20 |
| NAKLON | | 4.0 | 20.5 | 12.0 | |
| DOLŽINA | 18.09.35 | 9.56 | 9.08 | | |
| CEV, PROFIL/DOLŽINA | PVC-U SN8 DN200, L=20.72 m | PVC-U SN8 DN250, L=9.08 m | | | |

| | | | |
|------------|-----------------|--------|---------|
| Sprememba: | Opis spremembe: | Datum: | Podpis: |
| | | | |

| | | | |
|---------------------------|----------------------------------------------------------------------------------------------------------------------------------------------------------------------------------------------|-----------------------|-----------------------------------------|
| Investitor: |  OBČINA LUČE Luče 106, 3334 Luče | Objekt: | Izgradnja MKČN Luče |
| Projektant: |  KOMUNALNO PODJETJE VELENJE, d.o.o. Koroška cesta 37/b, 3320 Velenje SLUŽBA INVESTICIJ IN RAZVOJA | Vrsta načrta/prikaza: | 0 Vodilni načrt s področja gradbeništva |
| Vsebina: | Grafični prikaz prereзов kanala A in iztoka iz MKČN | | Merilo: 1:1000/100 |
| Odgovorni vodja projekta: | Saša Milijaš, dipl.inž.grad. | Id.št.: G - 3321 | Vrsta projekta: DGD |
| Odgovorni projektant: | Saša Milijaš, dipl.inž.grad. | Id.št.: G - 3321 | Št. projekta: 561-KA/2019 |
| Sodelavec - projektant: | | | |
| Datum: | April 2019 | | Št. lista: 4.2.2.1 |

D:\OneDrive\OneDrive - kp-velenje.si\DELO\PROJEKTI\KANALIZACIJA\PGD\2019_MKON_Luce\2_Nocrti\Situacije_5_DGD.dwg

E1**NASLOVNA STRAN Z OSNOVNIMI
PODATKI O ELABORATU****ELABORAT IN ŠTEVILČNA OZNAKA:**

Geološko-geomehansko poročilo, GM-293/2018

INVESTITOR:

Občina Luče, Luče 106, 3334 Luče

OBJEKT:

Izgradnja MKČN Luče

VRSTA PROJEKTNE DOKUMENTACIJE:

PGD, PZI

ZA GRADNJO:

Nova gradnja

IZDELOVALEC ELABORATA:

Jernej REMIC, mag. inž. grad.

PROJEKTANT:

BLAN d.o.o., Špeglova ulica 47, 3320 Velenje

ODGOVORNI PROJEKTANT:

Dr. Andrej BLAŽIČ, univ. dipl. inž. rud. in geotehno., RG-0119

ODGOVORNI VODJA PROJEKTA:

Saša MILIJAŠ, dipl. inž. grad., G-3321

ŠTEVILKA PROJEKTA:

538-KA/2018

Komunalno podjetje Velenje d.o.o., Koroška cesta 37/b, 3320 Velenje

KRAJ IN DATUM IZDELAVE ELABORATA:

Velenje, november 2018

S.1 VSEBINA POROČILA

S.1.1 Kazalo vsebina poročila

| | |
|------------------------------------------------------------------------|----|
| S.1 VSEBINA POROČILA | 2 |
| S.1.1 Kazalo vsebina poročila | 3 |
| S.1.2 Kazalo slik..... | 4 |
| S.1.3 Kazalo tabel..... | 4 |
| S.1.4 Kazalo risb | 4 |
| T. TEHNIČNI DEL..... | 5 |
| T.1 SPLOŠNO..... | 6 |
| T.2 TERENSKÉ PREISKAVE..... | 6 |
| T.2.1 Lokacije in število raziskav | 6 |
| T.2.2 Dinamični penetrometer (DPSH)..... | 7 |
| T.2.3 Sondažni izkopi..... | 7 |
| T.2.4 Meritev dinamičnega deformacijskega modula E_{vd} | 7 |
| T.3 GEOLOŠKO-GEOGRAFSKI OPISI | 7 |
| T.3.1 Geološke in hidrogeološke osnove | 7 |
| T.3.2 Podzemna in meteorna voda | 9 |
| T.3.3 Geografski in reliefni opis lokacije..... | 9 |
| T.3.4 Seizmičnost terena | 10 |
| T.4 POGOJI ZA PROJEKTIRANJE IN GRADNJO..... | 10 |
| T.4.1 Nakloni izkopov in nasipov brežin, kategorije izkopov | 10 |
| T.4.2 Karakteristike zemeljskih slojev | 11 |
| T.4.3 Količnik CBR | 11 |
| T.4.4 Modul reakcije tal | 12 |
| T.4.5 Analiza stabilnosti..... | 12 |
| T.4.6 Pomiki pod temelji..... | 12 |
| T.5 TEMELJENJE IN IZVEDBA OBJEKTOV | 12 |
| T.5.1 Globina temeljenja..... | 12 |
| T.5.2 Temeljenje objekta..... | 13 |
| T.5.2.1 Osnovni podatki | 13 |
| T.5.2.2 Izvedba temeljenja | 13 |
| T.5.2.3 Odvodnjavanje | 13 |
| T.5.3 Gradbena jama | 14 |
| T.6 OPOZORILA | 14 |
| T.7 REZULTATI MERITEV Z DINAMIČNIM PENETROMETROM - Pagani TG 63-100 15 | |

| | |
|-----------------------------------------------------------|----|
| T.7.1 Sondiranje z dinamičnim penetrometrom – DPSH 1..... | 16 |
| T.7.2 Sondiranje z dinamičnim penetrometrom – DPSH 2..... | 17 |
| T.7.3 Interpretacija | 18 |
| T.7.4 Rezultati | 19 |
| T.8 POPIS, MERITVE in FOTOGRAFIJE SONDAŽNIH IZKOPOV | 20 |
| T.8.1 Sondažni izkop SI 1 | 21 |
| G.RISBE..... | 23 |

S.1.2 Kazalo slik

| | |
|--------------------------------------|---|
| Slika 1: Obravnavana lokacija..... | 6 |
| Slika 2: Geološka karta območja..... | 9 |

S.1.3 Kazalo tabel

| | |
|------------------------------------------------------------------------------------------------|----|
| Tabela 1: Karakteristike zemeljskih slojev | 11 |
| Tabela 2: Rezultati meritev dinamičnega deformacijskega modula E_{vd} in pretvorba na CBR 12 | |

S.1.4 Kazalo risb

| | |
|-----------------------------------------|--|
| Risba G.1: Pregledna situacija raziskav | |
| Risba G.2: Geotehnični prerezi | |

T. TEHNIČNI DEL

T.1 SPLOŠNO

Naročnik geomehanskega poročila želi pridobiti osnovne informacije o geološko-geomehanskih značilnostih temeljnih tal, pogoje projektiranja ter gradnje MKČN.

Osnova za izdelavo tega poročila je podana in predstavljena situacija na obravnavanem območju, terenska prospekcija območja, izvedene terenske raziskave, geodetski posnetek terena z načrti objektov, razpoložljiva geološka literatura ter interpretacija pridobljenih podatkov.



Slika 1: Obravnavana lokacija

T.2 TERENSKE PREISKAVE

T.2.1 Lokacije in število raziskav

Lokacije raziskav so bile zasnovane glede na lokacije objektov in infrastrukturnih vodov, konfiguracijo terena ter dostopnost.

Skupaj sta bili izvedeni 2 meritvi z dinamičnim penetrometrom ter 1 sondažni izkop z meritvami dinamičnega deformacijskega modula. Terenske raziskave so bile izvedene novembra 2018.

T.2.2 Dinamični penetrometer (DPSH)

Geološko sestavo in mehansko-fizikalne lastnosti temeljnih tal glede na odpornost smo ugotavljali z meritvami z dinamičnim penetrometrom Pagani TG 63-100.

Izvedba penetracijskega sondiranja terena nam omogoča pridobiti informacije o odpornostnih karakteristikah materialov ter določitvi slojev glede na odpornost.

Rezultate meritev in interpretacijo smo pretvorili na standardni penetracijski preizkus SPT. Rezultati meritev in interpretacija merjenih rezultatov so prikazani v poglavju T.7.

T.2.3 Sondažni izkopi

S sondažnimi izkopi smo ugotavljali geološko sestavo in slojevitost temeljnih tal. Sondažni izkopi je bil izveden globine ≈ 4.0 m.

Fotografije in popisi sondažnih izkopov so prikazani v poglavju T.8.

T.2.4 Meritev dinamičnega deformacijskega modula E_{vd}

V sklopu izvedbe sondažnih izkopov smo za potrebe ugotavljanja deformabilnosti zemljin, izvedli meritve dinamičnega deformacijskega modula E_{vd} . V sondažnem izkopu je bila izvedena 1 meritev E_{vd} . Pridobljeni parametri so osnova za dimenzioniranje voziščne konstrukcije, zunanje ureditve ali ocenjevanja elastičnosti zemljin.

Dinamični deformacijski modul E_{vd} je značilna vrednost za deformabilnost materiala pri definirani sunkoviti obremenitvi krožne plošče s padajočo lahko utežjo, določena na osnovi izmerjene amplitude posedka plošče.

Rezultati meritev dinamičnega deformacijskega modula E_{vd} so prikazani v poglavju T.8.

T.3 GEOLOŠKO-GEOGRAFSKI OPISI

T.3.1 Geološke in hidrogeološke osnove

Širše območje:

Zgornjo Savinjsko dolino zaokrožajo tri večje pokrajinske enote, in sicer visokogorski svet na severozahodu, obsežno dolinsko območje ob reki Savinji in Dreti ter sredogorje, ki se širi od visokogorja Savinjskih Alp. Vse tri enote povezuje reka Savinja. Geološka zgradba območja

je zelo pestra. Najstarejše kamnine Zg. Savinjske doline najdemo na območju Solčavskih Karavank, kjer se nahajajo karbonsko-permske plasti skrilavcev, peščenjakov, apnencev in konglomeratov. V osrednjem delu območja Zgornje Savinjske doline prevladujejo kamnine oligocenske starosti med katere se je vrezala reka Savinja. Med Zadrečko dolino in Ljubnem prevladujejo laporji, tufi, konglomerati, peščenjaki. Razvodno gričevje med Spodnjo Zadrečko dolino ter dolino Savinje sestavljajo kamnine terciarne starosti kot so prodi z ilovico, meljem, glino, gruščem ter laporjem. Andezitni tufi prevladujejo na vzhodnih pobočjih Raduhe, Smrekovca, Komna, Travnika ter Mozirske planine. Na širših in nižje ležečih območjih ob reki Savinji ter Dreti se nahajajo kvartarni sedimenti med katerimi prevladujejo rečni terasni sedimenti, pobočni grušči (pojavijo na prehodu s pobočij na ravninski teren oziroma terase) in aluvijalne naplavine. Omenjene sedimente sestavljajo pretežno karbonatni prodniki, glinasti meljni in ilovnati materiali s prodniki in peskom.

Obravnavano območje:

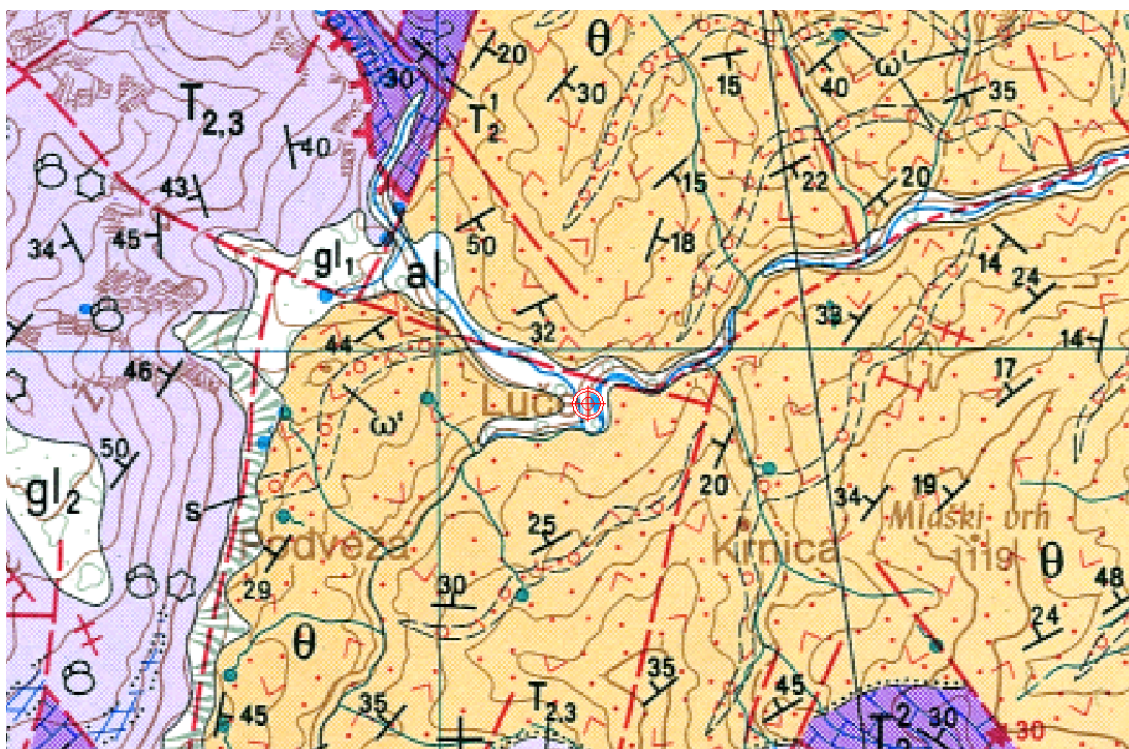
Na obravnavanem območju se nahajajo aluvijalni nanosi reke Savinje (al). Zahodno se pojavi strma brežina katero sestavlja tuf (Θ).

Material aluvijalnih nanosov je heterogen, predstavljajo ga različno veliki prodniki, pesek in peščena glina.

Tuf nastopa v glavnem v treh različkih. Litoklastičen tuf sestoji iz drobcev lave, plovca in drobcev andezita. Drugi različek je vitroklastičen tuf, ki je iz drobcev vulkanskega stekla. Tretji različek, kristaloklastičen tuf, pa je iz mikrokristalne osnove, v kateri so nalomljeni kristali visokotemperaturnih plagioklazov, ki pripadajo andezitu.

Hidrogeološke lastnosti:

V hidrogeološkem smislu je mogoče obravnavati prode, peske, grušče,... kot dobro prepustne, glin in melje kot slabo prepustne, medtem, ko tufe, laporje, apnence, dolomite, peščenjake, konglomerate,... kot zelo omejeno prepustne oziroma praktično neprepustne kamnine.



Slika 2: Geološka karta območja

(vir: osnovna geološka karta in tolmač listov Ravne na Koroškem)

T.3.2 Podzemna in meteorna voda

Pri izvedbi terenskih raziskav nismo zaznali talne vode, smo pa zaznali večjo vlažnost zemljine na globini cca. 4.5 m (DPSH 2) in 7 m (DPSH 1). Odtok meteorne vode je delno površinski, delno pa se infiltrira, vendar pa je precejanje odvisno od količine meteorne vode. Gladina podzemne vode niha in je na tem območju vezana predvsem na nivo vode v reki Savinji.

Za prod (peščen, zameljen), ki predstavlja prepustni sloj temeljnih tal, naj se upošteva vodoprepustnost $k=10^{-4}$ m/s.

T.3.3 Geografski in reliefni opis lokacije

Obravnavana lokacija se nahaja v občini Luče. Objekt se nahaja na izravnanim terenu, ki je bil v preteklosti deloma nasut z rečnim prodom. V neposredni bližini (zahodna stran) predvidenega objekta se nahaja regionalna cesta, na vzhodni strani pa brežina preide v strugo reke Savinje. Parcela trenutno služi kot parkirišče,...

T.3.4 Seizmičnost terena

Obravnavano področje se uvršča v 3. stopnjo seizmične intenzitete po Evrokod 8: Projektiranje potresno odpornih konstrukcij – 1. del: Splošna pravila, potresni vplivi in pravila za stavbe – Nacionalni dodatek. V tem območju pričakujemo seizmične pospeške do 0.150g za tip tal A. Podatki so povzeti po Karti potresne nevarnosti Slovenije (Agencija RS za okolje, 2002) za povratno dobo potresov 475 let, ki je izdelana v skladu evropskega standarda Eurocode 8 (EC 8).

| Tip tal | Opis stratigrafskega profila |
|---------|---------------------------------------------------------------------------------------------------------------------------------------------|
| B | Zelo gost pesek, prod ali zelo toga glina, debeline vsaj nekaj deset metrov pri katerih mehanske značilnosti z globino postopoma naraščajo. |

Opomba: Zahodno teren hitro preide v tip tal A.

Na podlagi kategorizacije tal naj se pri projektiranju konstrukcij upošteva projektni seizmični pospešek 0.150g.

T.4 POGOJI ZA PROJEKTIRANJE IN GRADNJO

T.4.1 Nakloni izkopov in nasipov brežin, kategorije izkopov

Izkope je mogoče opraviti strojno v zemljini III. kategorije (prod) in zemljini/kamnini IV.-V. kategorije (tuf). Pojav kamnine je mestoma možen na skrajnem zahodnem delu parcele na globini več metrov.

Začasne plitve izkope (do globine ≈ 1.5 m) je potrebno v zemljinah izvajati v naklonu največ 1:1 oziroma pod kotom 45° , globlje izkope pa je potrebno v zemljinah izvajati v naklonu največ 1:1.5 oziroma pod kotom 34° in jih zaščititi pred erozijskimi procesi, v nasprotnem primeru je potrebno bolj strme izkope ustrezno zavarovati s podpornimi ukrepi. Pri izvajanju izkopov v kamninah so lahko nakloni večji, vendar je potrebno kamnino ustrezno očistiti in zavarovati pred erozijskimi procesi.

Trajne naklone vkopanih ali nasutih brežin je potrebno v zemljinah izvajati v razmerju največ 1:2 oziroma pod kotom 26° .

Pričakovane materiale v temeljnih tleh lahko umestimo v naslednje skupine:

Prod – peščen, zameljen (saGr, siGr):

Prod je sipek zemeljski material, ki ga sestavljajo nesprijeti delci preperelih kamnin. V tem primeru so to prodniki raznolike velikosti s peščenim, meljnim ali glinenim vezivom in posameznimi kovinami, opekami, koreninami,... kar potrjuje, da je bilo območje deloma umetno nasuto.

Pričakovana kategorija izkopa: III. (vezljiva in nevezljiva zrnata zemljina)

Tuf:

Tuf je sprijeta sedimentna kamnina, ki v procesih strjevanja pod velikim pritiskom nastane iz zelo majhnih delcev (pod 2 mm) piroklastičnega materiala. Preperina kamnine je zameljena.

Pričakovana kategorija izkopa: IV. (zdrobljena kamnina) in V. (trda kamnina)

T.4.2 Karakteristike zemeljskih slojev

Pri projektiranju naj se upošteva karakteristike zemeljskih slojev podane v spodnji tabeli. Karakteristike zemeljskih materialov so pridobljene iz terenskih raziskav ali pa so izkustveno ocenjene. Strižne karakteristike so pridobljene po Gibbs-u.

Tabela 1: Karakteristike zemeljskih slojev

| Sloj | Kohezija c (kPa) | Strižni kot φ (°) | Prostorninska teža γ (kN/m ³) | Modul elastičnosti E (MPa) |
|------------------------------|------------------|---------------------------|--------------------------------------------------|----------------------------|
| Prod (peščen, zameljen) | 0 | 29 – 33 | 20 | 20 – 30 |
| Tuf | 100 | 35 | 23 | > 100 |
| Kamnito nasutje (drobljenec) | 0 | 35 – 38 | 20 | 40 – 60 |

T.4.3 Količnik CBR

Elastičnost oziroma deformabilnost materiala smo ugotavljali z meritvami dinamičnega deformacijskega modula E_{vd} , na podlagi katerega je bil ovrednoten količnik CBR. Rezultate prikazuje tabela 3.

Tabela 2: Rezultati meritev dinamičnega deformacijskega modula E_{vd} in pretvorba na CBR

| Mesto meritve | Globina (m) | E_{vd} (MPa) | CBR \approx (%) | Material |
|---------------|-------------|----------------|-------------------|-------------|
| SI 1 | 1.0 | 50.5 | > 10 | Peščen prod |

Pri morebitnem dimenzioniranju voziščne konstrukcije in zunanje ureditve naj se za zgornje zemeljske sloje upošteva CBR \approx 10 %.

T.4.4 Modul reakcije tal

Za vertikalni modul reakcije tal naj se privzamejo naslednje vrednosti (nivo temeljenja MKČN):

Zameljen prod: $k_s=20\,000 - 25\,000 \text{ kN/m}^3$

Tuf - kamnina : $k_s=100\,000 \text{ kN/m}^3$

T.4.5 Analiza stabilnosti

Analiza stabilnosti zaradi izravnosti terena ni potrebna.

T.4.6 Pomiki pod temelji

V fazi izvedbe geomehanskega poročila nismo pridobili ustreznih podatkov, kot so reakcije na temelje (obtežba objekta) ter geometrije temeljev (vrsta, dimenzije, globina,...), saj je bil projekt v fazi projektiranja. Izračun se lahko izvede naknadno, ko bodo znani vsi potrebni elementi in se doda kot dodatek k geomehanskemu poročilu.

V primeru temeljenja skladno z opisom v poglavju T.5 ocenjujemo pomike/posedke pod temelji objekta kot minimalne.

T.5 TEMELJENJE IN IZVEDBA OBJEKTOV

T.5.1 Globina temeljenja

Pri globini temeljenja sta merodajna 2 pogoja:

1: Dno temeljev ali kamnitega nasutja (zmrzlinško odporen) je potrebno na območju, kjer je možnost zmrzovanja zemljine pod njimi, izvesti na globini minimalno 100 cm, merjeno z nivoja terena, kolikor na tem področju znaša globina zmrzovanja.

2: Dno temeljev oziroma temeljno podlago (kamnito nasutje) je potrebno izvesti na takšni globini, da se doseže zadostna nosilnost temeljnih tal in posledično stabilnost objekta.

T.5.2 Temeljenje objekta

T.5.2.1 Osnovni podatki

MKČN bo vkopana v globino cca. 5 - 6 m z nivoja obstoječega terena. Dovodna kanalizacijska cev bo vkopana v globino cca. 4 - 5 m z nivoja obstoječega terena.

Izbira temeljev MKČN (pasovni temelji, temeljna plošča,...) je odvisna od projektanta.

T.5.2.2 Izvedba temeljenja

Glede na rezultate terenskih preiskav se na nivoju temeljenja MKČN nahaja zameljen prod. Temeljenje je potrebno izvesti na kamnitem nasutju, kot je opisano v nadaljevanju.

Izkop se izvede do projektirane globine. Nato se temeljna podlaga pripravi s kamnitim nasutjem (drobljenec) v debelini min. 30 cm, da se temelja tla (zameljen prod) ustrezno zaklinijo in izravnajo. Kamnito nasutje se izvaja v plasteh in vsako plast sproti utrjuje vse do nivoja temeljev/temeljne plošče, kjer je potrebno doseči zbitost $E_{vd} \geq 40$ MPa ($E_{v2} \geq 80$ MPa). Izvedba kamnitega nasutja naj bo takšna, da ne bo obstajala možnost izpiranja le-tega s talno ali meteorno vodo, ter da ne bo obstajala možnost zaglinjanja (*beri poglavje T.9.2.3*).

Opombe:

- V primeru, da se na nivoju temeljenja pojavijo debelejšje zaplate slabo nosilne zemljine (melj ali glina), je potrebno izkop dodatno poglobiti do sloja kompaktnejše podlage in izvesti zamenjavo materiala s kamnitim nasutjem vse do nivoja temeljev.
- Končno debelino kamnitega nasutja in morebitno poglobitev temeljenja oceni geomehanski nadzor na podlagi ogleda izkopa in materialov v temeljnih tleh.

T.5.2.3 Odvodnjavanje

Po obodu objekta naj se izvede ustrezno odvodnjavanje vse do globine dna temeljev/temeljne plošče oziroma kamnitega nasutja (drenažni zasip z drenažno cevjo).

T.5.3 Gradbena jama

Izkope je potrebno izvajati kot je opisano v poglavju T.4.1. V primeru, da brežin gradbene jame ni mogoče izvesti v predpisanih naklonih je potrebno izdelati načrt varovanja gradbene jame.

Glede na umestitev MKČN v prostor in postavitve ostalih obstoječih objektov (regionalna cesta), izkopov na zahodni strani MKČN ne bo možno izvesti v predpisanih naklonih. Posledično bo potrebno izkop na tem delu zavarovati z ustrezno podporno konstrukcijo (načrt varovanja gradbene jame).

Prav tako je potrebno ves čas zagotavljati suho gradbeno jama, kar glede na dobro prepusten prod ne bi smelo predstavljati težav, lahko pa pride do problemov z odvodnjavanjem v primeru obilnejših padavin ali v primeru, da se na dnu gradbene jame pojavi neprepustna kamnina.

T.6 OPOZORILA

Glede na umestitev objekta v prostor in konfiguracijo terena pričakujemo, da trdna podlaga – kamnina (tuf) pada iz smeri zahoda proti vzhodu. Mestoma se lahko pri izkopu na zahodni strani MKČN na nivoju temeljenja pojavijo manjše zaplate kamnine.

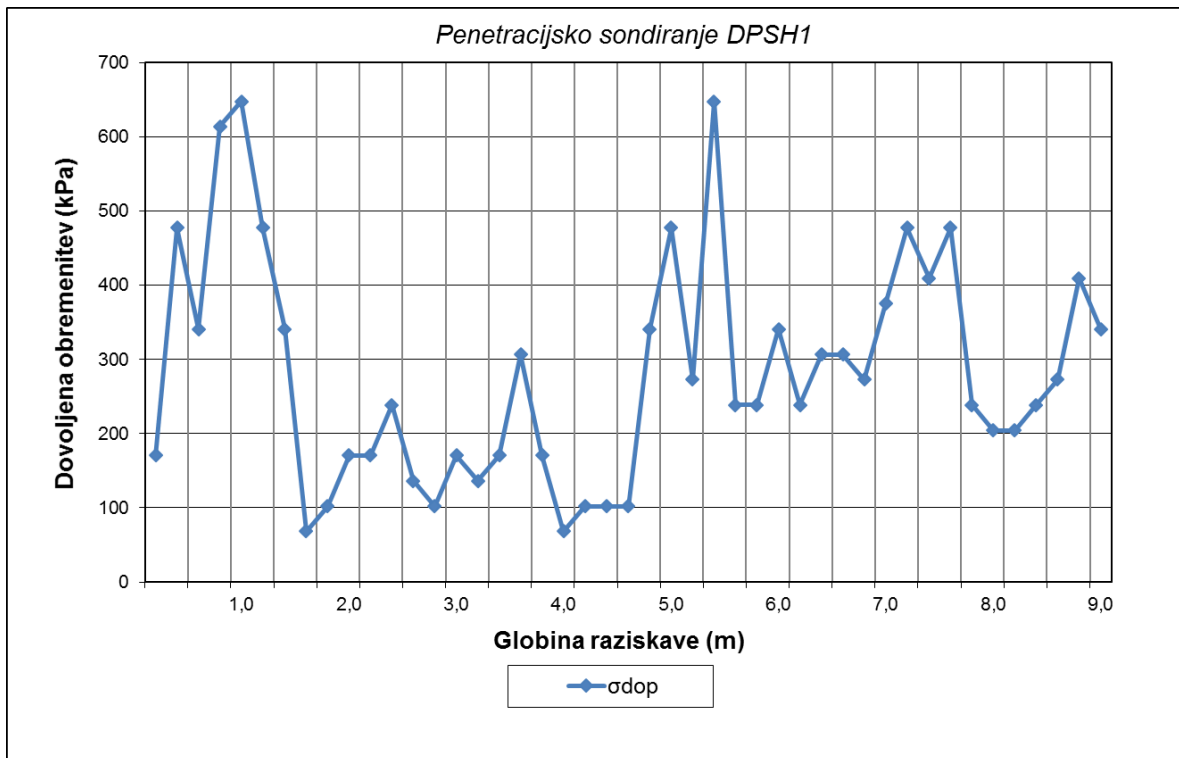
V primeru, da se v fazi izvajanja del pojavijo materiali, ki v pričujočem poročilu niso bili predvideni, potem je potrebno ponovno pregledati območje, kjer je material drugačen od predvidenega ter odrediti nove pogoje.

T.7 REZULTATI MERITEV Z DINAMIČNIM PENETROMETROM - Pagani TG 63-100

T.7.1 Sondiranje z dinamičnim penetrometrom – DPSH 1

Globina meritve: 9.0 m

Odpornosti tal glede na globino:



Popis tal glede na izmerjene odpornosti:

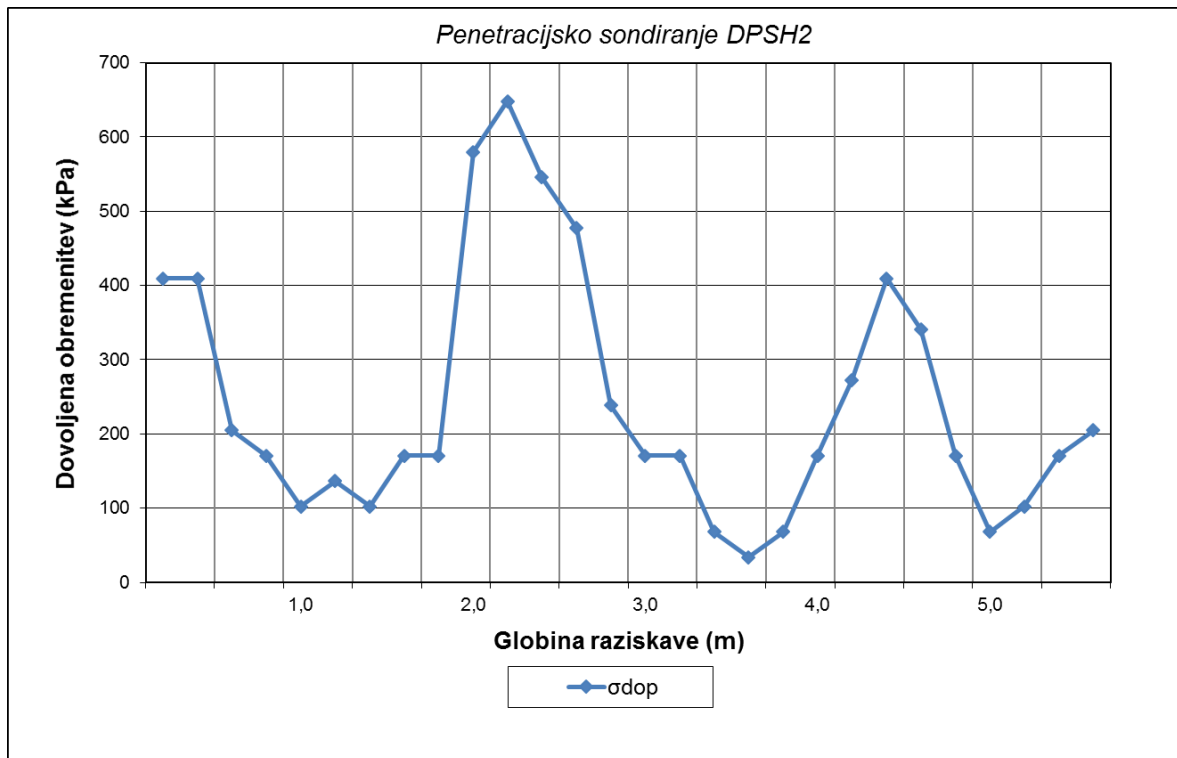
| Geološko-geotehnični opis | Peščen prod | Zameljen prod | Zameljen prod |
|--------------------------------------------------------|-------------|---------------|---------------|
| Klasifikacija SIST EN ISO 14688 -2:2004 | saGr | siGr | siGr |
| Globina (m) | 0.0 – 1.4 | 1.4 – 4.6 | 4.6 – 9.0 |
| Povprečno število udarcev – pretvorba na SPT (N/30 cm) | 19 | 6 | 14 |

Talne vode ni bilo zaznane. Večja vlažnost je bila zaznana na globini cca. 7 m.

T.7.2 Sondiranje z dinamičnim penetrometrom – DPSH 2

Globina meritve: 5.6 m

Odpornosti tal glede na globino:



Popis tal glede na izmerjene odpornosti:

| Geološko-geotehnični opis | Zameljen prod | Zameljen prod |
|--------------------------------------------------------|------------------------|---------------|
| Klasifikacija SIST EN ISO 14688 -2:2004 | siGr | siGr |
| Globina (m) | 0.0 – 1.8 2.6 – 5.6 | 1.8 – 2.6 |
| Povprečno število udarcev – pretvorba na SPT (N/30 cm) | 7 | 24 |

Talne vode ni bilo zaznane. Večja vlažnost je bila zaznana na globini cca. 4.5 m.

T.7.3 Interpretacija

Strižne karakteristike so določene po Skempton-u glede na relativno gostoto:

| gostota | zelo rahlo | rahlo | srednje | gosto | zelo gosto | | |
|---------------|------------|-------|---------|-------|------------|----|-----|
| $(N_1)_{60}$ | 0 | 3 | 8 | 15 | 25 | 42 | 58 |
| D_r (%) | 0 | 15 | 35 | 50 | 65 | 85 | 100 |
| φ (°) | | 28 | 30 | 33 | 36 | 41 | 44 |

$$N_{60} = N \cdot k_{60} \cdot \kappa \cdot \lambda \cdot C_N$$

$$(N_1)_{60} = N \cdot k_{60} \cdot \kappa \cdot \lambda$$

$$D_r^2 = (N_1)_{60} / 60$$

| KOHERENTNE ZEMLJINE | | |
|---------------------|---------------------|-----------|
| N | Konsistenčno stanje | qu (kPa) |
| 2 | židko | 25 |
| 2 - 4 | lahko gnetno | 25 - 50 |
| 4 - 8 | srednje gnetno | 50 - 100 |
| 8 - 15 | težko gnetno | 100 - 200 |
| 15 - 30 | poltrdno | 200 - 400 |
| > 30 | trdno | > 400 |

Kjer so:

N – število udarcev (DPSH pretvorjen na SPT)

k_{60} – količnik prenosa energije (DPSH 1.22)

κ – korekcijski faktor pri uporabi konice (1.00)

λ – korekcija zaradi dolžine drogovja (do 4 m 0.75, do 6 m 0.85, do 10 m 0.95, nad 10 m 1.00)

C_N – korekcija zaradi efektivnega tlaka (odvisna od globine)

N_{60} – število udarcev, korigirano na 60% teoretične energije

$(N_1)_{60}$ – število udarcev, korigirano na 60% teoretične energije in na efektivni vertikalni tlak $\sigma'_v=100$ kPa

D_r – relativna gostota

φ ali Φ – strižni kot

q_u – enoosna tlačna trdnost koherentnih zemljin (Peck)

T.7.4 Rezultati

| | |
|-----------------|-------------------------|
| γ | 20,00 kN/m ³ |
| k ₆₀ | 1,220 |

| Vrtina | Globina preizkave (m) | N št. Udar. /30 cm | Nivo podtalnice (m) | Normalni tlak | | | | Dr (%) | Gostotno stanje (Skempton) | Konsistenčno stanje (tabela) | ϕ (°) | qu (kPa) | Eoed - suha (MPa) | Eoed - voda (MPa) | |
|--------|-----------------------|--------------------|---------------------|----------------------|----------------|-----------|-----------------|--------|----------------------------|------------------------------|----------------|----------|-------------------|-------------------|---------------------------------|
| | | | | σ_v (kPa)/100 | C _N | λ | N ₆₀ | | | | | | | | (N ₁) ₆₀ |
| DPSH 1 | 1,0 | 19,0 | / | 0,20 | 1,67 | 0,75 | 22 | 13 | 46,6 | srednje gosto | poltrdno | 32,3 | 237,5 | 26,6 | 22,8 |
| | 3,0 | 6,0 | / | 0,60 | 1,25 | 0,75 | 5 | 4 | 26,2 | rahlo | srednje gnetno | 29,1 | 75,0 | 8,4 | 7,2 |
| | 7,0 | 14,5 | / | 1,40 | 0,83 | 0,95 | 11 | 13 | 45,8 | srednje gosto | teško gnetno | 32,2 | 181,3 | 20,3 | 17,4 |
| DPSH 2 | 1,0 | 7,0 | / | 0,20 | 1,67 | 0,75 | 8 | 5 | 28,3 | rahlo | srednje gnetno | 29,3 | 87,5 | 9,8 | 8,4 |
| | 2,0 | 24,0 | / | 0,40 | 1,43 | 0,75 | 24 | 16 | 52,4 | srednje gosto | poltrdno | 33,5 | 300,0 | 33,6 | 28,8 |
| | 4,0 | 7,0 | / | 0,80 | 1,11 | 0,75 | 5 | 5 | 28,3 | rahlo | srednje gnetno | 29,3 | 87,5 | 9,8 | 8,4 |

T.8 POPIS, MERITVE in FOTOGRAFIJE SONDAŽNIH IZKOPOV

T.8.1 Sondažni izkop SI 1

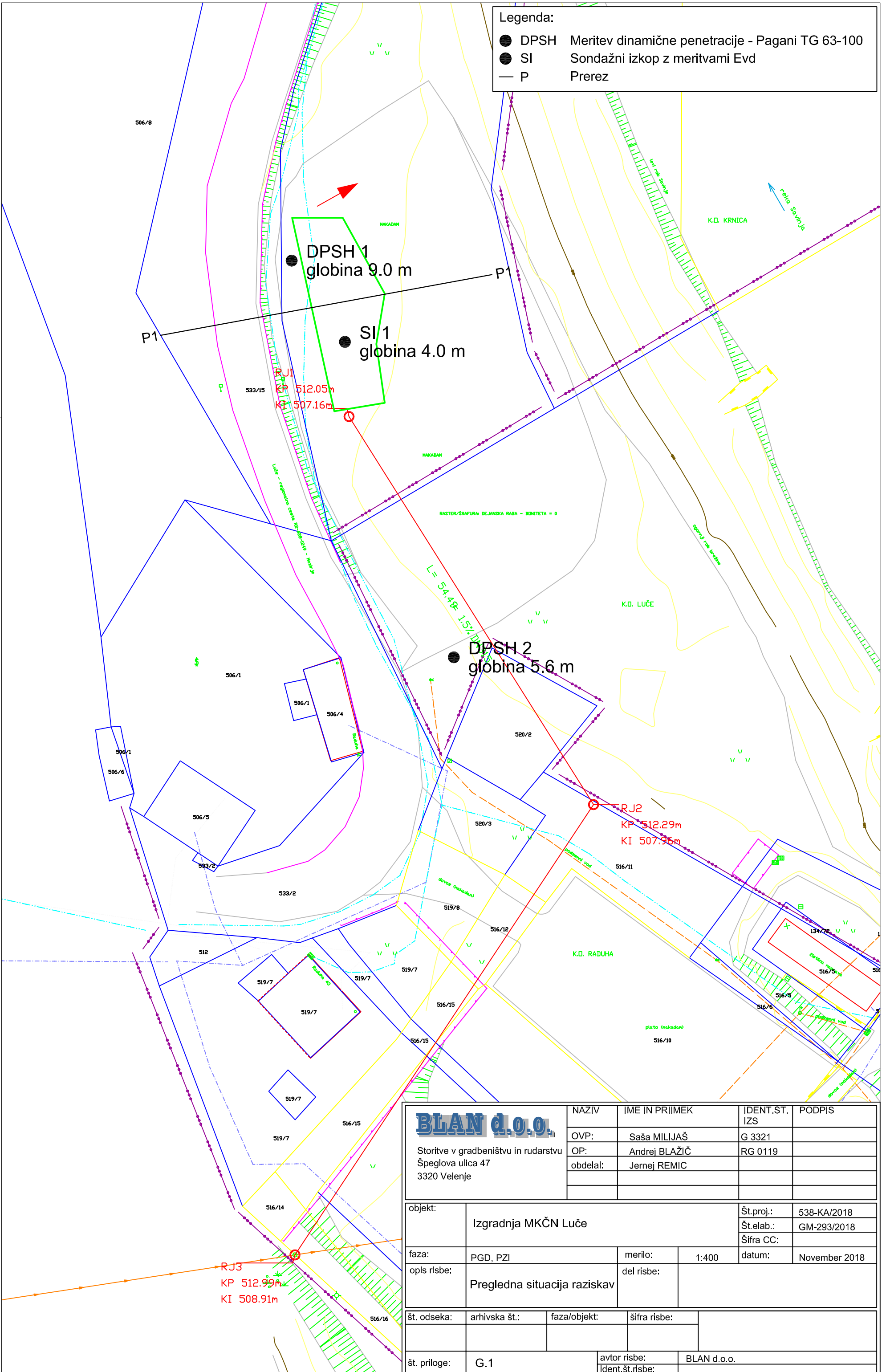
| Globina (m) | Material (in klasifikacija po SIST EN ISO 14688-2:2004) |
|--------------------|-----------------------------------------------------------------------------------------------|
| 0.00 – 1.20 | Peščen prod velikosti do 20 cm (saGr) |
| 1.20 – 4.00 | Zameljen prod velikosti do 10 cm (siGr, saGr) s posameznimi kovinami, opekami, koreninami,... |
| 1.00 | Meritev E_{vd} |



| | | | |
|-----------------------------------------------------------|----------------------------------------------------------------------------------------|----------|----------|
| Meritev: | Določitev elastičnega deformacijskega modula z lahko padajočo utežjo HMP LFG-SD | | |
| Mesto meritve: | SI 1 | | |
| Sloj - kota: | Peščen prod - 100 cm | | |
| REZULTATI MERITEV | | | |
| Posedek u [mm] | | | |
| Poizkus | 1 | 2 | 3 |
| u 1 | 0,45 | 0,44 | 0,45 |
| u 2 | 0,44 | 0,45 | 0,44 |
| u 3 | 0,47 | 0,44 | 0,43 |
| u povp. | 0,45 | 0,44 | 0,44 |
| Dinamični deformacijski modul E_{vd} [MPa] | | | |
| Poizkus | 1 | 2 | 3 |
| E_{vd} | 49,6 | 50,8 | 51,1 |
| E_{vd} povp. | 50,5 | | |
| Ekvivalentni E_{v2} [MPa] ≈ | 111,1 | | |

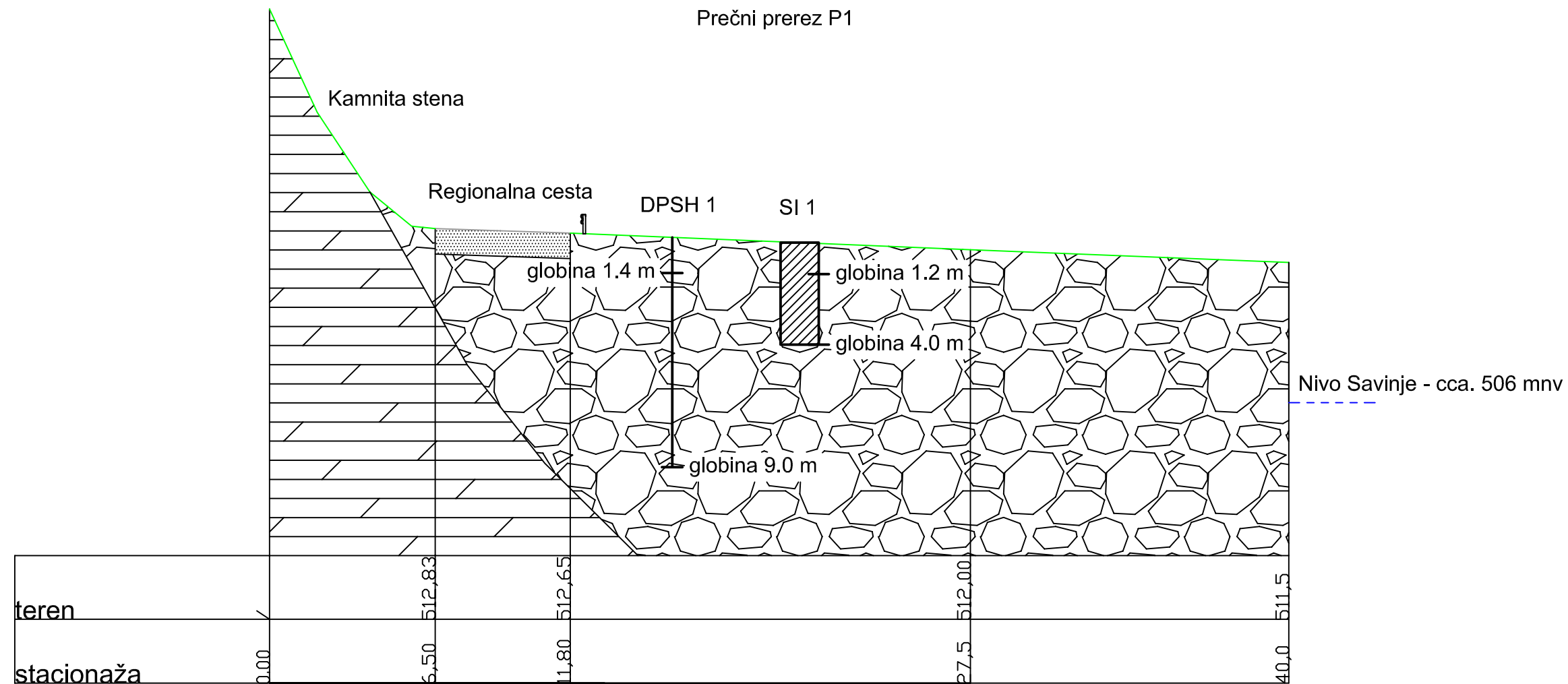
G.RISBE

| | | |
|---|------|--------------------------------------------------|
| ● | DPSH | Meritev dinamične penetracije - Pagani TG 63-100 |
| ● | SI | Sondažni izkop z meritvami Evd |
| — | P | Prerez |

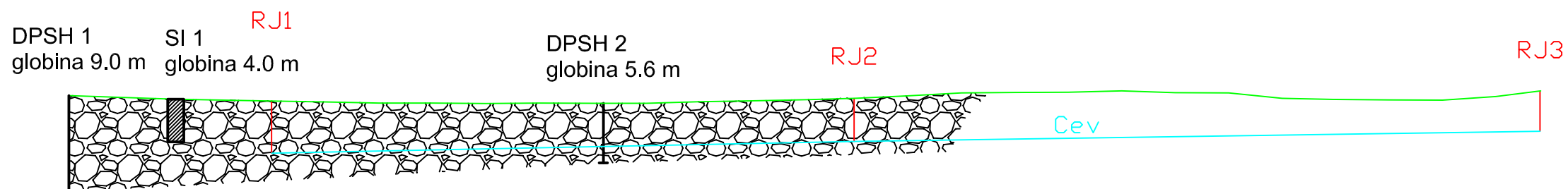


| | | | | | |
|-------------------------------------------------------------------------------------------------|------------------------------|-----------------|---------------|-------------|---------------|
| BLAN d.o.o. Storitve v gradbeništvu in rudarstvu Špeglova ulica 47 3320 Velenje | NAZIV | IME IN PRIMEK | IDENT.ST. IZS | PODPIS | |
| | OVP: | Saša MILIJAŠ | G 3321 | | |
| | OP: | Andrej BLAŽIČ | RG 0119 | | |
| | obdelal: | Jernej REMIC | | | |
| objekt: | Izgradnja MKČN Luče | | Št.proj.: | 538-KA/2018 | |
| | | | Št.elab.: | GM-293/2018 | |
| faza: | PGD, PZI | merilo: | 1:400 | datum: | November 2018 |
| opis risbe: | Pregledna situacija raziskav | | del risbe: | | |
| št. odseka: | arhivska št.: | faza/objekt: | šifra risbe: | | |
| št. priloge: | G. 1 | avtor risbe: | BLAN d.o.o. | | |
| | | ident.št.risbe: | | | |

Prečni prerez P1



Vzdolžni prerez po cevi; M 1:500



Legenda:

- Peščen prod - do globine cca. 1.5 m (saGr)
- Zemeljen prod - od globine cca. 1.5 m (siGr)
- Tuf

- DPSH Meritev dinamične penetracije - Pagani TG 63-100
- SI Sondažni izkop z meritvami Evd

| | | | | |
|------------------------------------------------------------------------------------|---------------------|-----------------|---------------|-----------------------|
| <p>Storitve v gradbeništvu in rudarstvu Špeglova ulica 47 3320 Velenje</p> | NAZIV | IME IN PRIIMEK | IDENT.ST. IZS | PODPIS |
| | OVP: | Saša MILIJAŠ | G 3321 | |
| | OP: | Andrej BLAŽIČ | RG 0119 | |
| | obdelal: | Jernej REMIC | | |
| objekt: | Izgradnja MKČN Luče | | | Št.proj.: 538-KA/2018 |
| faza: | PGD, PZI | merilo: | 1:200 | Št.elab.: GM-293/2018 |
| opis risbe: | Geotehnični prerezi | | datum: | November 2018 |
| št. odseka: | arhivska št.: | faza/objekt: | šifra risbe: | |
| št. priloge: | G.2 | avtor risbe: | BLAN d.o.o. | |
| | | ident.št.risbe: | | |